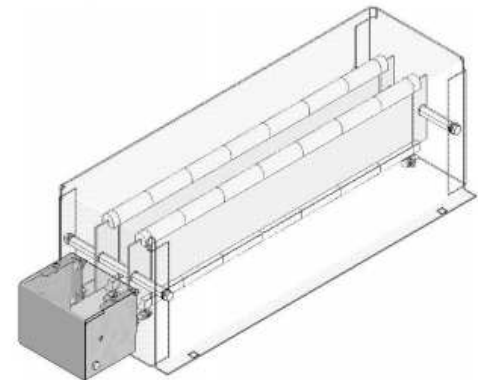
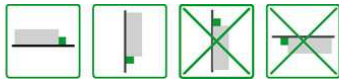


RH-1560W040

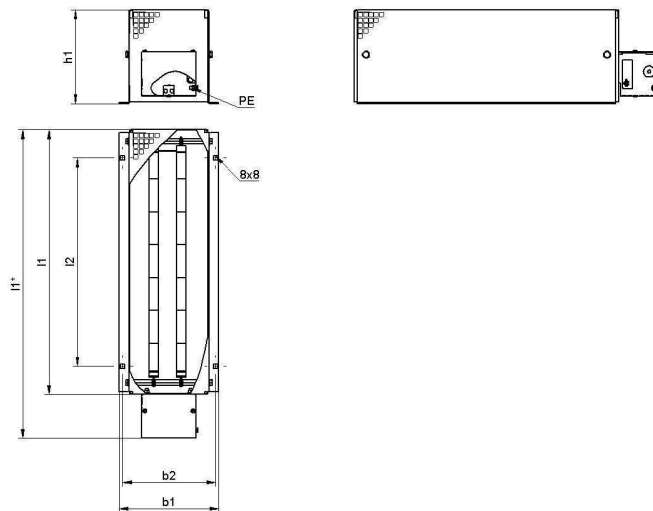
Rahmenwiderstand



Artikel-Nr.		02 41702 2 0061	
Typ		RFBs 2-7	
Impulsleistung (kW) $T_U \sim 50^\circ\text{C}$ *bezogen auf eine Zyklusdauer von 120 s Richtwert (widerstandswertabhängig)	ED 6 %*	8.2	
	ED 15 %*	3.8	
	ED 25 %*	2.6	
	ED 40 %*	2	
Nenndauerleistung (kW) $T_U \sim 50^\circ\text{C}$		1.5	
Nennwiderstandswert bei 20°C (Ohm)		40.0	
Nenntoleranz bei 20°C		$\pm 10 \%$	
Schutzart (EN 60529) (im entsprechend angeschraubten Zustand)		IP 20	
Max. zulässige Betriebsspannung		EN 900 V DC	
Kühlung		natürliche Konvektion	
Gehäusetemperatur bei Nenndauerleistung $T_U \sim 50^\circ\text{C}$		$\sim 210^\circ\text{C}$	
Elektrischer Anschluss		Buchsenklemmenleiste 2.5 mm ² ; T=105 °C; PE M5	
Betriebstemperaturbereich		$-25 \dots +50^\circ\text{C}$	
Prüfspannung		2.7 kV AC 1 s	
Einbaulagen			

Technische Änderungen vorbehalten

DATENBLATT



Artikel-Nr.	02 41702 2 0061	
Typ	RFBs 2-7	
Länge [mm]	l1*	<570
	l1	<490
	l2	380
Breite [mm]	b1	<190
	b2	170
Höhe [mm]	h1	<180
Masse ca. [kg]	3.5	

Montagehinweis:

Die Widerstände sind so zu montieren, dass eine ungehinderte Zu- und Abluft gewährleistet ist und kein Wärmestau entsteht.

Der Widerstand ist durch geeignete Schutzmaßnahmen vor Überlastung zu schützen.

Der Widerstand muss geerdet werden.