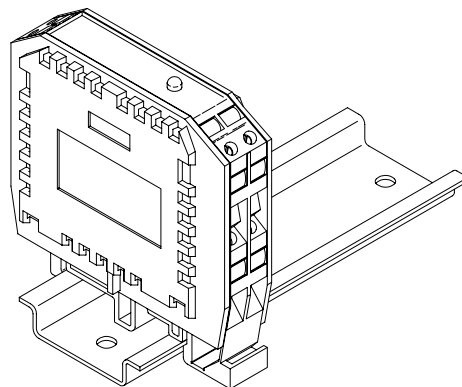


- vstupní signál 0 až 10V
- výstupní signál 0 až 15V
- izolační napětí napájení/vstup/výstup 3000V=
- napájecí napětí 24V=

Převodník GH-0/10-0/15-24



Použití

Převodník GH-0/10-0/15-24 je určen ke zpracování a elektrickému oddělení spojitých analogových signálů v obvodech řídicích a regulačních systémů. Vstup modulu je vhodný pro zpracování unifikovaného signálu 0 až 10V. Výstup modulu je generuje napěťový signál 0 až 15V. Napájecí napětí modulu je elektricky odděleno od vstupních i výstupních obvodů. Vstupní obvody modulu jsou od výstupních obvodů opticky odděleny (Photoelectricity Isolation). Konstrukčně je modul GH-0/10-0/15-24 určen pro montáž do skříní elektrických rozváděčů na standardní nosnou lištu šíře 35mm.

Popis

Za vstupními svorkami převodníku je zapojen speciální monolitický obvod, provádějící veškeré konverzní operace, tedy převod vstupního signálu 0 až 10V na výstupní signál 0 až 10V. Uvnitř krabičky modulu je trimr umožňující nastavení 'zesílení'. Modul je však z výroby vhodně nastaven.

Při aplikaci je třeba přihlídnout k tomu, že velký vstupní odpor převodníku zvyšuje možnost indukovaného rušení a proto by vodiče vedoucí ke vstupním svorkám modulu měly být stíněny. Při zapojování stínění je nutné prověřit, aby náhodným spojením přes vodiče stínění, nedošlo k elektrickému propojení vstupních a výstupních obvodů modulu. Toto náhodné propojení může narušit funkci převodníku.

Vstupní odpor převodníku je 300kΩ což je v hodné pro napěťové signály. Zatěžovací odpor výstupu převodníku musí být větší než 2kΩ. Zdroj napájecí modul nemusí být stabilizován, ale měl by mít zvlnění menší než 1V_{RMSV}.

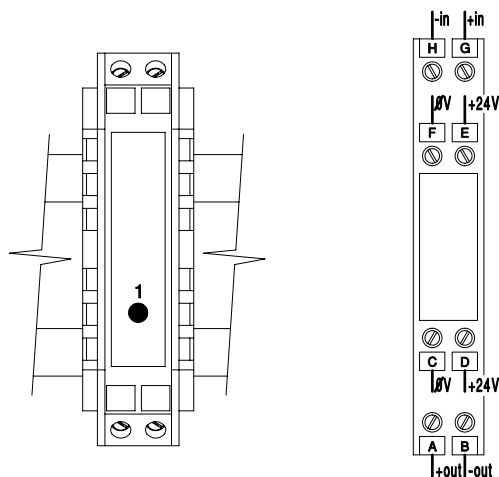
Převodníky lze na montážní nosnou lištu montovat těsně vedle sebe, ale neměly by být montovány v blízkosti přístrojů produkujících rušivé elektromagnetické pole nebo tam kde dochází ke spínání velkých výkonů.

Konstrukčně je převodník řešen jako deska plošného spoje osazená do normalizované plastové krabičky. Na desce plošného spoje jsou namontovány veškeré elektronické obvody a krabička zajišťuje elektrické krytí IP20.

Mezní parametry

maximální napájecí napětí	30V=
maximální ztrátový výkon	1W
maximální napětí na vstupu.....	20V=
minimální zatěžovací odpor výstupu	2kΩ
maximální napětí na výstupu.....	15V=
izolační napětí napájení/vstup/výstup	3000V=
rozsah provozních teplot	-20°C až +45°C
rozsah skladovacích teplot	-30°C až +60°C

Připojovací svorky



+in, -in vstupní signál 0 až 10V=
+out, -out výstupní signál 0 až 15V=
+24V, 0V napájecí napětí 24V= ¹⁾

pozn. ¹⁾ svorky **D** a **E** jsou propojeny
 svorky **C** a **F** jsou propojeny

Indikace provozních stavů

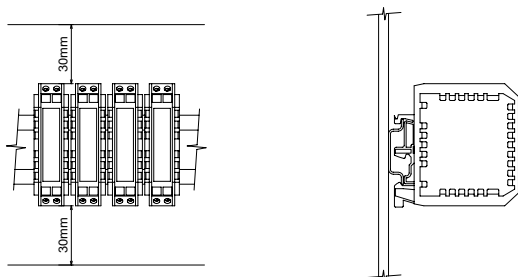
LED1 napájecí napětí, zelená

Parametry

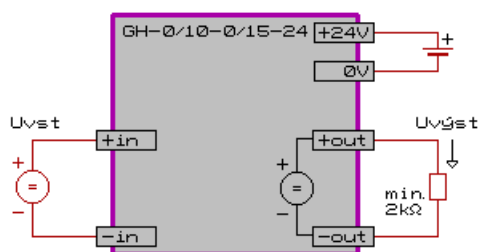
napájecí napětí.....	20 až 26V=
proudová spotřeba.....	do 35mA
vstupní odpor.....	300kΩ
vstupní napětí.....	0 až 10V=
výstupní napětí.....	0 až 15V=
zatěžovací odpor výstupu.....	větší než 2kΩ
linearita přenosu vstup/výstup.....	±0.2%
izolační napětí napájení/vstup/výstup.....	2500V=
připojovací svorky.....	šroubové, pro průřez 0.05 až 2.5mm ²
elektrické krytí.....	IP20
rozměry (Š×V×D).....	62×65×18mm
montážní poloha.....	svislá
hmotnost.....	0.08kg
pracovní prostředí.....	normální bez mechanických nečistot
.....	bez žíravých par a plynů
.....	relativní vlhkost 20 až 80%
.....	absolutní vlhkost do 40g/m ³
.....	barometrický tlak 75 až 125kPa

Montáž

Převodník GH-0/10-0/15-24 se upevní na montážní lištu šíře 35mm a to tak, že se nejprve nasadí horní háček držáku krabičky na lištu a tlakem dolů se zaklapne západka. Po posunutí modulu na požadované místo se zapojí vodiče do svorek. Při demontáži je třeba nejprve odpojit vodiče ze svorek, pak se uvolní západka držáku šroubovákem, tahem za výstupek dole na držáku krabičky. Převodník montujeme přednostně do polohy naznačené na obrázku.



Příklad zapojení



Upozornění

Před připojením modulu a jeho zapnutím si pečlivě přečtěte tento katalogový list. V případě nejasností se obraťte na svého dodavatele nebo přímo na výrobce.

Při použití modulu by mělo být uvažováno s jistou rezervou pro zajištění funkce při přechodném zhoršení provozních podmínek (náhlý nárůst teploty okolí, rušení, napětové špičky...). Moduly by neměly být montovány v blízkosti přístrojů produkujících rušivé elektromagnetické pole nebo tam kde dochází ke spínání velkých výkonů.

Převodník GH-0/10-0/15-24 nevyžaduje obsluhu ani údržbu. Opravy provádí výrobce, jakýkoliv zásah do elektrických obvodů modulu má za následek ztrátu všech záruk.

Nepřipojujte a nezapínajte modul, který je poškozen přepravou nebo jinými vlivy!

Nepřipojujte modul k napájení, je-li orosen, ale teprve po odpaření viditelné vlhkosti!

Před prací na svorkách modulu jej nejprve odpojte od napájení!

Je-li výrobek použit způsobem, který odporuje doporučením výrobce, může být narušena ochrana před úrazem elektrickým proudem nebo požárem.

Ostatní

Tento katalogový list slouží zároveň jako průvodní dokumentace k převodníku GH-0/10-0/15-24.

Údaje v katalogovém listu popisují vlastnosti výrobku, aniž by je zajišťovaly. NEWTE nepřebírá odpovědnost za chybné použití katalogového listu.

Protože každý výrobek podléhá vývoji, může se stát, že dojde k určitým vylepšením, které tento katalogový list nezachytí. NEWTE si vyhrazuje právo popisovaný výrobek kdykoliv upravit a zdokonalovat, bez předchozího upozornění.

Technické pokyny a naznačená zapojení uvedené v katalogovém listu, stručně vyjadřují hlavní smysl. Uživatel musí posoudit jejich aplikovatelnost zvláště v každém jednotlivém případě. Moduly uvedené v tomto popisu jsou v průmyslovém názvosloví označovány jako 'přístroje'. Nejedná se však o žádné přístroje nebo stroje schopné přímého upotřebení nebo přímého napojení na síť, ale o komponenty. Teprve včleněním těchto komponentů do konstrukce uživatele, je stanovena jejich konečná funkce. Soulad konstrukce uživatele se stávajícími právními předpisy leží v oblasti odpovědnosti uživatele.

Tyto pokyny si nečiní nároky na úplnost a bezchybnost. V případě dotazů nebo problémů se obraťte na svého dodavatele nebo přímo na výrobce.