

- vstupní signál 0 až 20mA
- výstupní signál 0 až 20mA
- opticky oddělený vstup a výstup
- napájecí napětí 230V~

Použití

Převodník GI-0/20-0/20 je určen ke zpracování a elektrickému oddělení spojitých analogových signálů v obvodech řídicích a regulačních systémů. Vstup modulu je vhodný pro zpracování unifikovaného signálu 0 až 20mA. Výstup modulu je schopen přímo budit proudovou smyčku signálem 0 až 20mA. Napájecí napětí modulu je elektricky odděleno od vstupních i výstupních obvodů vestavěným transformátorkem. Vstupní obvody modulu jsou od výstupních obvodů opticky odděleny (Photoelectricity Isolation). Konstrukčně je modul GI-0/20-0/20 určen pro montáž do skříní elektrických rozváděčů na standardní nosnou lištu šíře 35mm.

Popis

Za vstupními svorkami převodníku je zapojen speciální monolitický obvod, provádějící veškeré konverzní operace, tedy převod vstupního signálu 0 až 20mA na výstupní signál 0 až 20mA. Napětí pro výstupní proudovou smyčku je dodáváno z obvodů modulu, není tedy třeba další zdroj, jako při napájení pasivní proudové smyčky. Uvnitř krabičky modulu jsou trimry umožňující nastavení 'nuly' a 'zesílení'. Modul je však z výroby vhodně nastaven.

Při aplikaci je třeba přihlídnout k tomu, že vodiče vedoucí ke vstupním svorkám modulu měly být stíněny. Při zapojování stínění je nutné prověřit, aby náhodným spojením přes vodiče stínění, nedošlo k elektrickému propojení vstupních a výstupních obvodů modulu. Toto náhodné propojení může narušit funkci převodníku.

Vstupní (snímací) odpor převodníku je 250Ω což je v hodné pro signál 0 až 20mA. Proudová smyčka napájená z výstupu modulu nesmí mít celkový odpor větší než 350Ω. Napájecí napětí pro modul je získáváno z vestavěného transformátorku a vstupní i výstupní obvody jsou od napájecího napětí elektricky odděleny.

Napájecí transformátorek je jištěný v primárním obvodu tavnou trubičkovou pojistkou. Pojistkový držák je vybaven krytem proti náhodnému dotyku. Z hlediska ochrany před úrazem elektrickým proudem je modul proveden jako přístroj II. třídy dle ČSN 33 2000-4-41, bez ochranné svorky. Při instalaci je nutné přihlídnout k tomu, že modul nemá vypínač napájecího napětí.

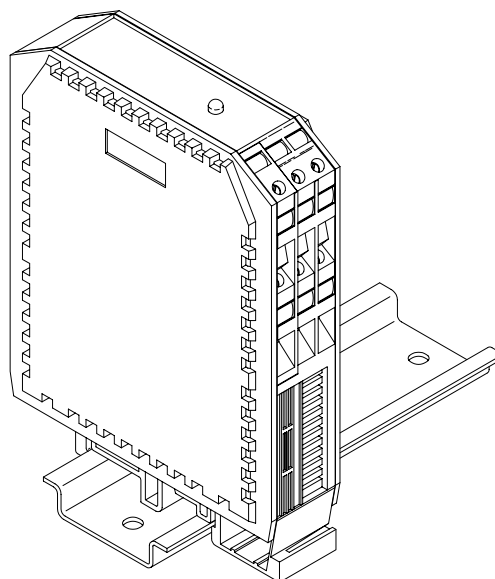
Převodníky lze na montážní nosnou lištu montovat těsně vedle sebe, ale neměly by být montovány v blízkosti přístrojů produkujících rušivé elektromagnetické pole nebo tam kde dochází ke spínání velkých výkonů.

Konstrukčně je převodník řešen jako deska plošného spoje osazená do normalizované plastové krabičky. Na desce plošného spoje jsou namontovány veškeré elektronické obvody a krabička zajišťuje elektrické krytí IP20.

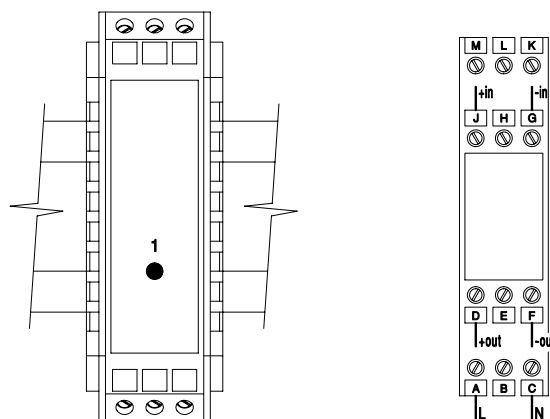
Mezní parametry

maximální napájecí napětí	255V~
maximální příkon	1.5VA
maximální napětí na vstupu.....	10V=
maximální proud vstupní proudové smyčky	30mA
maximální odpor výstupní proudové smyčky	350Ω
maximální napětí na výstupu.....	15V=
maximální proud výstupní proudové smyčky	50mA
izolační napětí vstup/výstup	3000V=
rozsah provozních teplot	-20°C až +45°C
rozsah skladovacích teplot	-30°C až +80°C

Převodník GI-0/20-0/20



Připojovací svorky



L, N napájecí napětí 230V 50Hz

+in, -in vstupní signál 0 až 20mA
+out, -out výstupní signál 0 až 20mA

Indikace provozních stavů

LED1 napájecí napětí, zelená

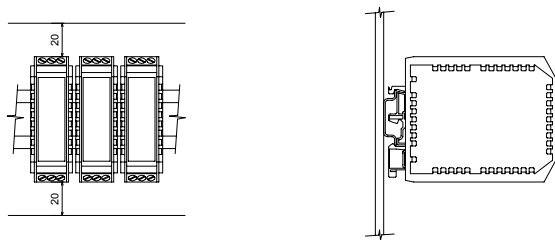
BEZ NAPĚTÍ nesvítí LED1

Parametry

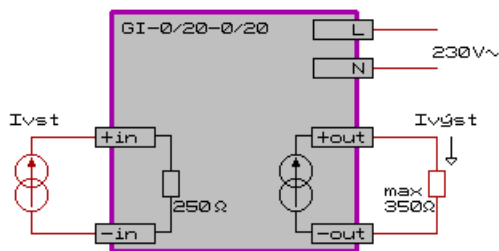
jmenovité napájecí napětí.....	230V~ ±10%
kmitočet napájecího napětí.....	50Hz±20%
příkon.....	max. 1VA
jištění.....	tavná pojistka T0.10A
vstupní odpor.....	250Ω
vstupní proud.....	0 až 20mA
odpor výstupní proudové smyčky.....	do 350Ω
výstupní proud.....	0 až 20mA
linearita přenosu vstup/výstup.....	±0.2%
izolační napětí vstup/výstup.....	2500V=
připojovací svorky.....	šroubové, pro průřez 0.05 až 2.5mm ²
elektrické krytí.....	IP20
rozměry (Š×V×D).....	75×100×23mm
montážní poloha.....	svislá
hmotnost.....	0.1kg
pracovní prostředí.....	normální bez mechanických nečistot
	bez žíravých par a plynů
	relativní vlhkost 20 až 80%
	absolutní vlhkost do 40g/m ³
	barometrický tlak 75 až 125kPa

Montáž

Převodník GI-0/20-0/20 se upevní na montážní lištu šíře 35mm a to tak, že se nejprve nasadí horní háček držáku krabičky na lištu a tlakem dolů se zaklapne západka. Po posunutí modulu na požadované místo se zapojí vodiče do svorek. Při demontáži je třeba nejprve odpojit vodiče ze svorek, pak se uvolní západka držáku šroubovákem, tahem za výstupek dole na držáku krabičky. Převodník montujeme přednostně do polohy naznačené na obrázku.



Příklad zapojení



Upozornění

Před připojením modulu a jeho zapnutím si pečlivě přečtěte tento katalogový list. V případě nejasností se obraťte na svého dodavatele nebo přímo na výrobce.

Při použití modulu by mělo být uvažováno s jistou rezervou pro zajištění funkce při přechodném zhoršení provozních podmínek (náhlý nárůst teploty okolí, rušení, napětové špičky...). Modul by neměl být montován v blízkosti přístrojů produkujících rušivé elektromagnetické pole nebo tam kde dochází ke spínání velkých výkonů.

Převodník GI-0/20-0/20 nevyžaduje obsluhu ani údržbu. Opravy provádí výrobce, jakýkoliv zásah do elektrických obvodů modulu má za následek ztrátu všech záruk.

Nepřipojujte a nezapínejte modul, který je poškozen přepravou nebo jinými vlivy!

Nepřipojujte modul k napájení je-li orosen, ale teprve po odpaření viditelné vlhkosti!

Před prací na svorkách modulu jej nejprve odpojte od napájení!

Výměnu pojistky provádějte pouze ve vypnutém stavu a používejte předepsaný typ pojistek!

Je-li výrobek použit způsobem, který odporuje doporučením výrobce, může být narušena ochrana před úrazem elektrickým proudem nebo požárem.

Ostatní

Tento katalogový list slouží zároveň jako průvodní dokumentace k převodníku GI-0/20-0/20.

Údaje v katalogovém listu popisují vlastnosti výrobku, aniž by je zajišťovaly. NEWTE nepřebírá odpovědnost za chybné použití katalogového listu.

Protože každý výrobek podléhá vývoji, může se stát, že dojde k určitým vylepšením, které tento katalogový list nezachytí. NEWTE si vyhrazuje právo popisovaný výrobek kdykoliv upravit a zdokonalovat bez předchozího upozornění.

Technické pokyny a naznačená zapojení uvedené v katalogovém listu, stručně vyjadřují hlavní smysl. Uživatel musí posoudit jejich aplikovatelnost zvlášť v každém jednotlivém případě. Moduly uvedené v tomto popisu jsou v průmyslovém názvosloví označovány jako 'přístroje'. Nejedná se však o žádné přístroje nebo stroje schopné přímého upotřebení nebo přímého napojení na síť, ale o komponenty. Teprve včleněním těchto komponentů do konstrukce uživatele, je stanovena jejich konečná funkce. Soulad konstrukce uživatele se stávajícími právními předpisy leží v oblasti odpovědnosti uživatele.

Tyto pokyny si nečiní nároky na úplnost a bezchybnost. V případě dotazů nebo problémů se obraťte na svého dodavatele nebo přímo na výrobce.