

- výstupní proud 5A=
- vstupní napětí 5 až 35V~
- vestavěný filtrační kondenzátor
- vestavěná ochranná dioda
- ochrana před přepětím

Použití

Usměřovač U1 je určen především jako zdroj stejnosměrného napětí, napájený střídavým napětím, pro napájení pomocných obvodů řídicích a regulačních systémů, napájení cívek elektromagnetických ventilů, brzd, spojek, popřípadě i jiných zařízení, kde vyhoví jeho funkce a výstupní proud. Usměřovač U1 je vybaven výstupními filtračními kondenzátory s celkovou kapacitou 4400µF. Konstrukčně je usměřovač U1 určen pro montáž do skříní elektrických rozváděčů na standardní nosnou lištu šíře 35mm.

Popis

Za přívodními svorkami usměřovače U1 je zapojen přes vstupní tavnou trubičkovou pojistku jednofázový můstkový usměřovač, chráněný na vstupu varistorem proti přepětí. Výstup usměřovače je vyveden přes výstupní tavnou trubičkovou pojistku na výstupní svorky. Přímou k výstupu usměřovacího můstku je paralelně zapojena ochranná dioda proti napětí opačné polarizace nvrácenému na vstup a filtrační kondenzátory.

Modul U1 je vybaven pojistkami. Na výstupu usměřovače musí být vždy použita tavná trubičková pojistka s rychlou charakteristikou o jmenovitém proudu maximálně F 5A. Modul U1 nemá elektronické ochrany proti zkratu, na rychlosti vypínací charakteristiky pojistky závisí schopnost modulu odolávat zkratům na výstupu. Na vstupu usměřovače je standardně použita tavná trubičková pojistka o jmenovitém proudu T 6.3A. Tuto pojistku lze také dimenzovat na jmenovitý proud odpovídajícímu zatížitelnosti zdroje vstupního napětí, většinou předřazeného transformátoru (například trafo 230 / 24V o výkonu 80VA má povolený výstupní proud 3.3A, vhodná pojistka je T 4A). Tato pojistka chrání zdroj vstupního napětí před poškozením v případě poruchy usměřovače.

Usměřovače lze montovat na montážní nosnou lištu vedle sebe, ale nad nimi a pod nimi musí být dostatek prostoru, aby bylo možné zajistit proudění vzduchu. U cívek stykačů, brzd, spojek a dalších reléových prvků napájených z výstupu usměřovače je nutné použít na jejich cívkách tlumící členy (diody, varistory...).

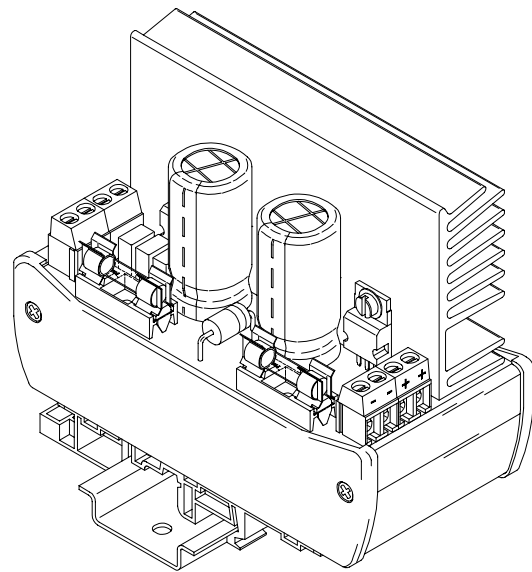
Konstrukčně je usměřovač U1 řešen jako deska plošného spoje zasunutá do nosné plastové vany. Na desce plošného spoje jsou namontovány svorky, pojistkové držáky, chladič s diodami můstku, filtrační kondenzátory a ostatní součásti modulu.

Mezní parametry

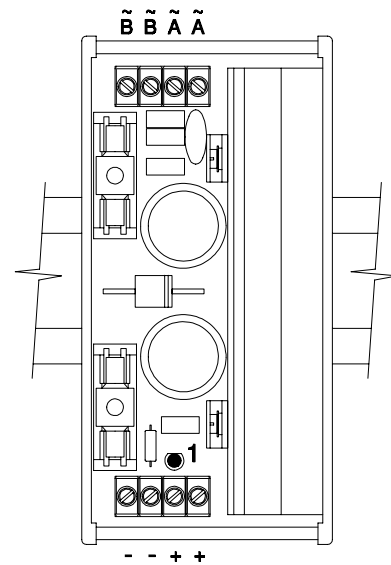
maximální vstupní napětí.....	35V~
maximální výstupní proud ¹⁾	8A po dobu 0.2sec
maximální ztrátový výkon	12W
rozsah provozních teplot.....	-20°C až +50°C
rozsah skladovacích teplot	-30°C až +80°C

pozn. ¹⁾: Do činné zátěže a pro teplotu okolí do 30°C. Při provozu s vyšší okolní teplotou je nutné snížit jmenovitý výstupní proud o 1.5% za každý 1°C teploty okolí nad 30°C.

Usměřovač U1



Připojovací svorky



~A, ~B
+, -

vstupní napětí 5 až 35V~
výstupní usměrněné napětí, proud do 5A

Indikace provozních stavů

LED1

výstupní napětí, zelená

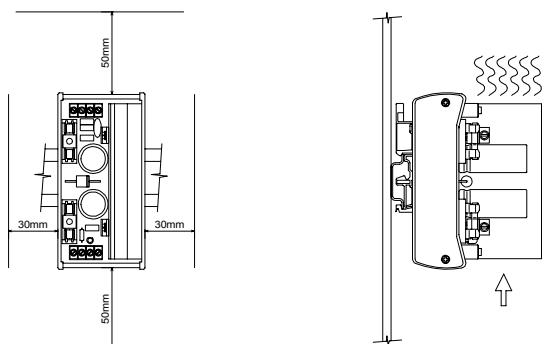
Parametry

jmenovité vstupní napětí.....	5 až 30V~
kmitočet vstupního napětí.....	50Hz ±20%
výstupní proud jmenovitý.....	5A
výstupní napětí ²⁾	1.4 x vstupní napětí
filtrační kondenzátor.....	4400µF
připojovací svorky.....	šroubové, pro průřez 0.05 až 2.5mm ²
elektrické krytí.....	IP20
rozměry (Š×V×D).....	107×94×52mm
montážní poloha.....	svislá
hmotnost.....	0.4kg
pracovní prostředí.....	normální bez mechanických nečistot
	bez žíravých par a plynů
	relativní vlhkost 20 až 80%
	absolutní vlhkost do 40g/m ³
	barometrický tlak 75 až 125kPa

pozn.²⁾: Platí bez zatížení.

Montáž

Usměrňovač U1 se upevní na montážní lištu šíře 35mm a to tak, že se nejprve nasadí spodní část háčků držáků plastové vany na lištu a tlakem vzhůru se zaklapnou západky. Po posunutí na požadované místo se zapojí vodiče do svorek. Při demontáži je třeba nejprve odpojit vodiče ze svorek, pak se uvolní západky držáků šroubovákem, tahem za výstupky nahore na držácích. Usměrňovač může být montován pouze do polohy naznačené na obrázku.



Upozornění

Před připojením modulu a jeho zapnutím si pečlivě přečtete tento katalogový list. V případě nejasností se obraťte na svého dodavatele nebo přímo na výrobce.

Při použití usměrňovače by mělo být uvažováno s jistou rezervou pro zajištění funkce při přechodném zhoršení provozních podmínek (náhlý nárůst teploty okolí, proudové špičky...).

Dbejte na volný přívod a odvod chladicího vzduchu. Pokud chladicí vzduch obsahuje nečistoty například prach, vlákna, mastnoty, agresivní plyny, které mohou negativně ovlivnit funkci usměrňovače, musíte zajistit dostatečná protipatření.

Usměrňovač U1 nevyžaduje obsluhu ani údržbu. Opravy provádí výrobce, jakýkoliv zásah do elektrických obvodů modulu má za následek ztrátu všech záruk.

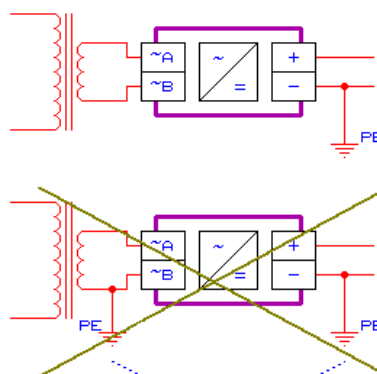
Nepřipojujte a nezapínajte usměrňovač, který je poškozen přepravou nebo jinými vlivy!

Nepřipojujte modul k napájení je-li orosen, ale teprve po odpaření viditelné vlhkosti!

Před prací na svorkách modulu jej nejprve odpojte od napájení!

Výměnu pojistek provádějte pouze ve vypnutém stavu a používejte předepsaný typ pojistek!

Ochranný vodič PE lze připojit pouze na výstup usměrňovače, na vstupu již nesmí být vodič PE připojen (dojde ke zkratování vnitřních obvodů usměrňovače).



Pokud je vstupní střídavé napětí využito i pro napájení dalších obvodů, například cívek stykačů, brzd, spojek a dalších reléových prvků, je nutné použít na jejich cívkách tlumicí členy (RC členy, varistory...).

Je-li výrobek použit způsobem, který odporuje doporučením výrobce, může být narušena ochrana před úrazem elektrickým proudem nebo požárem.

Ostatní

Tento katalogový list slouží zároveň jako průvodní dokumentace k usměrňovači U1.

Údaje v katalogovém listu popisují vlastnosti výrobku, aniž by je zajišťovaly. NEWTE nepřebírá odpovědnost za chybné použití katalogového listu.

Protože každý výrobek podléhá vývoji, může se stát, že dojde k určitým vylepšením, které tento katalogový list nezachytí. NEWTE si vyhrazuje právo popisovaný výrobek kdykoliv upravovat a zdokonalovat bez předchozího upozornění.

Technické pokyny a naznačená zapojení uvedené v katalogovém listu, stručně vyjadřují hlavní smysl. Uživatel musí posoudit jejich aplikovatelnost zvláště v každém jednotlivém případě. Konvertory uvedené v tomto popisu jsou v průmyslovém názvosloví označovány jako 'přístroje'. Nejedná se však o žádné přístroje nebo stroje schopné přímého upotřebení nebo přímého napojení na síť, ale o komponenty. Teprve včleněním těchto komponentů do konstrukce uživatele, je stanovena jejich konečná funkce. Soulad konstrukce uživatele se stávajícími právními předpisy leží v oblasti odpovědnosti uživatele.

Tyto pokyny si nečiní nároky na úplnost a bezchybnost. V případě dotazů nebo problémů se obraťte na svého dodavatele nebo přímo na výrobce.