

výstupní obvody:

- relé, jeden přepínací kontakt
- kontakt relé 250V~ / 5A
- cívka relé 24V=, vestavěná ochranná dioda

vstupní obvody:

- elektrická oddělení optočlenem
- vstupní napětí ,L' 0 až 90V~
- vstupní napětí ,H' 120 až 280V~

Použití

Zákaznický modul OH1-99-11 je určen jako vstupně/výstupní rozhraní v obvodech řídicích a regulačních systémů. Lze jej s výhodou využít pro posílení a elektrické oddělení vstupů a výstupů PLC či jiných elektronických zařízení. Konstrukčně je modul určen pro montáž do skříní elektrických rozváděčů na standardní nosnou lištu šíře 35mm.

Popis

Modul OH1-99-11 je sestaven ze vstupně výstupního obvodu zahrnujícího vždy relé zapájené do desky plošných spojů a obvodu optického oddělení střídavého signálu. K vývodům relé jsou zapojeny svorky modulu. Paralelně k cívce relé je zapojena ochranná dioda a indikační LED.

Vstupní oddělovací obvod obsahuje tranzistorový spínač, který je přes optočlen řízen vstupním napětím. Vstupní signálové napětí je přivedeno ze svorek, přes sériový kondenzátor na usměrňovač, integrátor a ochranný obvod, který upravuje velikost vstupního napětí pro připojení k optočlenu a zároveň určuje šumovou imunitu vstupu. Za optočlenem je zapojen výstupní tranzistorový spínač vybavený ochrannou diodou. Lze jej zapojovat paralelně nebo do série, ale není zkratuvzdorný.

Zákaznický modul OH1-99-11 je koncipován jako pasivní, to znamená, že pro přepnutí kontaktu relé i pro sepnutí tranzistorového spínače obvodu optického oddělení je třeba přivést energii z připojených okruhů. Je třeba přihlídnout k tomu, že jeden tento modul má ztrátový výkon až 1W. Při použití většího počtu modulů tedy vzniká úměrné teplo.

Modul nemá obvody zajišťující tvarování vstupního napětí pro cívky relé. Toto napětí tedy musí mít správnou velikost (danou typem modulu) a jednoznačný průběh, tak aby se zabránilo zakmitávání kontaktů relé.

Zákaznické moduly lze montovat na montážní nosnou lištu těsně vedle sebe, ale nad moduly a pod nimi musí být dostatek prostoru, aby bylo možné zajistit proudění vzduchu. Pokud je k reléovému výstupu modulu připojena zátěž s velkým nárazovým proudem, může být snížena životnost kontaktu relé.

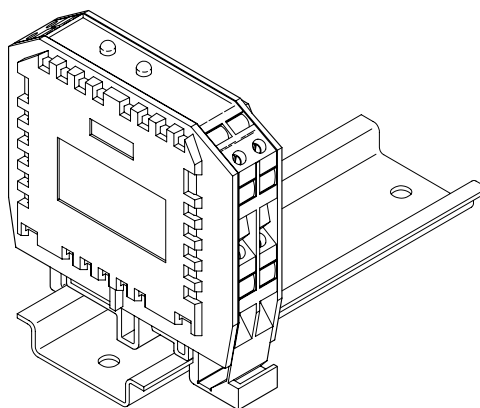
Konstrukčně je zákaznický modul řešen jako deska plošného spoje osazená do normalizované plastové krabičky. Na desce plošného spoje jsou namontovány veškeré elektronické obvody. Použitá krabička zajišťuje elektrické krytí IP20.

Mezní parametry

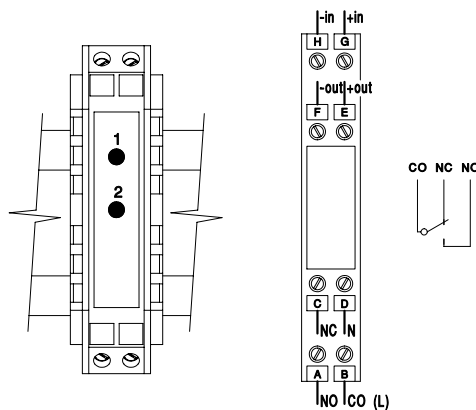
maximální napětí na kontaktu relé 300V~
 maximální proud kontaktu relé 6A
 maximální napětí cívky relé 30V=
 elektrická životnost relé >10⁵ cyklů
 mechanická životnost relé 5 x 10⁶ cyklů
 izolační napětí cívka/kontakt 4000V

maximální vstupní napětí optického oddělení 300V~
 maximální vstupní proud optického oddělení 50mA
 maximální napětí na tranzistorovém spínači 35V=
 maximální proud tranzistorovým spínačem 100mA
 izolační napětí vstup/výstup 750V_{RMSV}
 rozsah provozních teplot -20°C až +50°C
 rozsah skladovacích teplot -30°C až +80°C

Zákaznický modul OH1-99-11



Připojovací svorky



- A** spínací kontakt relé (**NO**), 250V~ / 5A
- B** kontakt relé (**CO**) + vstup optického oddělení (L)
- C** rozpínací kontakt relé (**NC**), 250V~ / 5A
- D** vstup optického oddělení (**N**)
- E** výstup spínače optického oddělení, (**+out**) 30V= / 50mA
- F** výstup spínače optického oddělení, (**-out**) 30V= / 50mA
- G** cívka relé 24V= (**+in**)
- H** cívka relé 24V= (**-in**)

Indikace provozních stavů

- LED1 napětí na cívce relé 1, zelená
- LED2 napětí na vstupu optického oddělení, zelená

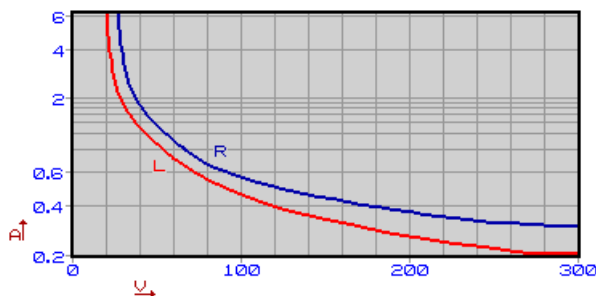
Parametry

jmenovité napětí na kontaktu relé	250V~
jmenovitý proud kontaktu relé ¹⁾	5A~
jmenovitý spínaný výkon (činný).....	1250W
elektrická životnost relé	>10 ⁵ cyklů
mechanická životnost relé	5 x 10 ⁶ cyklů
izolační napětí cívka/kontakt	4000V
izolační vzdálenost cívka/kontakt	8mm
jmenovité napětí cívky relé	24V=
pracovní napětí cívky relé.....	16 až 35V=
příkon cívky relé	max. 1W
doba přitahu relé	10ms
doba odpadu relé.....	5ms

napětí pro vybuzení vstupu optického oddělení ...	120 až 280V~
proud do vstupu optického oddělení	7mA při 230V~
vstupní kmitočet napětí optického oddělení	40 až 100Hz
napětí na tranzistorovém spínači	5 až 30V=
proud tranzistorovém spínačem	50mA
napětí na sepnutém tranzistorovém spínači.....	0.65V
izolační napětí vstup/výstup	500V _{RMSV}

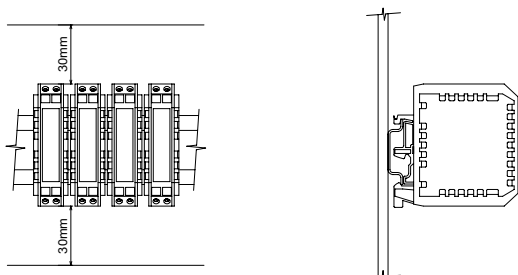
připojovací svorky.....	šroubové, pro průřez 0.05 až 2.5mm ²
elektrické krytí.....	IP20
odolnost proti přepětí.....	kategorie II
rozměry (Š×V×D).....	62×65×18mm
montážní poloha	svislá
hmotnost.....	0.08kg
pracovní prostředí.....	normální bez mechanických nečistot
.....	bez žíravých par a plynů
.....	relativní vlhkost 20 až 80%
.....	absolutní vlhkost do 40g/m ³
.....	barometrický tlak 75 až 125kPa

pozn. ¹⁾: Pro spínání stejnosměrného proudu platí hodnoty uvedené v tomto diagramu:

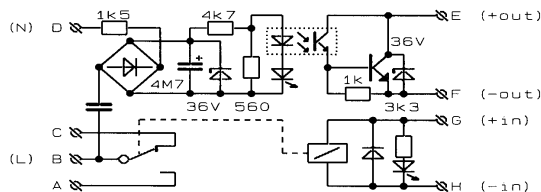


Montáž

Zákaznický modul OH1-99-11 se upevní na montážní lištu šíře 35mm a to tak, že se nejprve nasadí horní háček držáku krabičky na lištu a tlakem dolů se zaklapne západka. Po posunutí modulu na požadované místo se zapojí vodiče do svorek. Při demontáži je třeba nejprve odpojit vodiče ze svorek, pak se uvolní západka držáku šroubovákem, tahem za výstupek dole na držáku krabičky. Reléový modul přednostně montujeme do polohy naznačené na obrázku.



Zapojení modulu



Upozornění

Před připojením modulu a jeho zapnutím si pečlivě přečtěte tento katalogový list. V případě nejasností se obraťte na svého dodavatele nebo přímo na výrobce.

Zákaznický modul OH1-99-11 nevyžaduje obsluhu ani údržbu. Opravy provádí výrobce, jakýkoliv zásah do elektrických obvodů reléového modulu má za následek ztrátu všech záruk.

Nepřipojujte zákaznický modul, který je poškozen přepravou nebo jinými vlivy!

Nepřipojujte zákaznický modul k napětí je-li orosen, ale teprve po odpaření viditelné vlhkosti!

Před prací na svorkách modulu jej nejprve odpojte od napětí!

Výměnu relé provádějte pouze ve vypnutém stavu a používejte předepsaný typ relé!

Pokud je napětí ovládací cívky modulu využito i pro napájení dalších obvodů, například cívek stykačů, brzd, spojek a dalších zákaznických prvků, je nutné použít na jejich cívkách tlumicí členy (RC členy, varistory...).

Je-li výrobek použit způsobem, který odporuje doporučením výrobce, může být narušena ochrana před úrazem elektrickým proudem nebo požárem.

Ostatní

Tento katalogový list slouží zároveň jako průvodní dokumentace k OH1-99-11.

Údaje v katalogovém listu popisují vlastnosti výrobku, aniž by je zajišťovaly. NEWTE nepřebírá odpovědnost za chybné použití katalogového listu.

Protože každý výrobek podléhá vývoji, může se stát, že dojde k určitým vylepšením, které tento katalogový list nezachytí. NEWTE si vyhrazuje právo popisovaný výrobek kdykoliv upravit a zdokonalovat bez předchozího upozornění.

Technické pokyny a naznačená zapojení uvedené v katalogovém listu, stručně vyjadřují hlavní smysl. Uživatel musí posoudit jejich aplikovatelnost zvlášť v každém jednotlivém případě. Moduly uvedené v tomto popisu jsou v průmyslovém názvosloví označovány jako 'přístroje'. Nejedná se však o žádné přístroje nebo stroje schopné přímého upotřebení nebo přímého napojení na síť, ale o komponenty. Teprve včleněním těchto komponentů do konstrukce uživatele, je stanovena jejich konečná funkce. Soulad konstrukce uživatele se stávajícími právními předpisy leží v oblasti odpovědnosti uživatele.

Tyto pokyny si nečiní nároky na úplnost a bezchybnost. V případě dotazů nebo problémů se obraťte na svého dodavatele nebo přímo na výrobce.