

- napájení 18 až 30V=
- opticky oddělený port RS 232
- vestavěný GPS s výstupem časových značek
- 6 přepínatelných oddělených vstupů/výstupů
- nastavitelná úroveň výstupního signálu
- vestavěný vstupní a výstupní filtr
- přenos dat dle standardu Bell 202
- komunikace po proudových smyčkách

Použití

HART® modem HM7-24-232 je určen pro komunikaci po proudových smyčkách 4 až 20 mA řídicích nebo regulačních systémů dle standardu Bell 202. Pro přenos dat je využito klíčování kmitočtovou modulací s frekvencemi 1200 a 2200 Hz. Korektní modulační kmitočet je při příjmu automaticky detekován. Modem je vybaven opticky odděleným sériovým rozhraním RS232. V modemu je vestavěn GPS přijímač s výstupem časových značek. K GPS přijímači je nutné připojit aktivní anténu. Konstruktivně je modul HART® modemu HM7-24-232 určen pro montáž do skříně elektrických rozváděčů na standardní nosnou lištu šíře 35mm.

Popis

HART® modem HM7-24-232 zahrnuje obvody napájecích zdrojů, GPS přijímač s výstupem časových značek, časovou základnu 460.8kHz, obvod sériového rozhraní, vstupní komparátor a výstupní budič linky. Šest vstupů/výstupů modemu lze přepojovat vestavěnými relé. Při vypnutí všech relé jsou obvody modemu zcela elektricky odděleny od obvodů proudové smyčky.

Modem HM7-24-232 pracuje v režimu half_duplex, modulátor a demodulátor jsou řízeny dle druhu režimu. K demodulátoru je přes optočlen připojen vstupní komparátor s filtrem, který zpracovává signál namodulovaný na proudové smyčce. Naopak k výstupu modulátoru je přes optočlen připojen výstupní budič linky, který má nastavitelnou úroveň signálu. Napájení vstupního komparátoru a výstupního budiče je realizováno vestavěným DC/DC konvertorem. Řízení modulátoru/demodulátoru a vysílání nebo příjem dat je realizován prostřednictvím sériového rozhraní RS232. Mikro počítač zajišťuje, prostřednictvím povelů přijímaných po sériovém rozhraní, ovládání šesti relé a GPS přijímače. Relé připojují vstupní (výstupní) obvody modemu k proudovým smyčkám; v případě GPS se sériové rozhraní přijímače propojuje s rozhraním modemu. Ovládací povely jsou tvořeny 7 znaky ve tvaru:

znak 1 až 5 - úvodní sekvence, 5x znak '*' (#42 \$2A)

znak 6 - adresa, znak '0' (#48 \$30)

znak 7 - příkaz, znak '0' (#48 \$30) = odpojení všech relé i GPS

znak '1' (#49 \$31) = zapnutí 1. relé

znak '2' (#50 \$32) = zapnutí 2. relé

znak '3' (#51 \$33) = zapnutí 3. relé

znak '4' (#52 \$34) = zapnutí 4. relé

znak '5' (#51 \$35) = zapnutí 5. relé

znak '6' (#52 \$36) = zapnutí 6. relé

znak '9' (#57 \$39) = připojení GPS přijímače

V jednom okamžiku může být zapnutý pouze jeden výstup (relé nebo GPS přijímač).

Modem by neměl být montován v blízkosti přístrojů produkujících rušivé elektromagnetické pole nebo tam, kde dochází ke spínání velkých výkonů. Konstruktivně je modem řešen jako deska plošného spoje zasunutá do nosné plastové vany překrytá kovovým krytem.

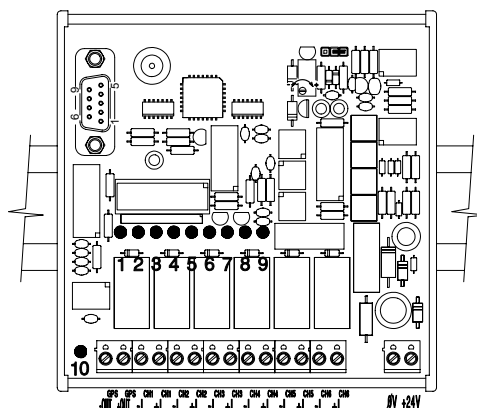
Mezní parametry

maximální napájecí napětí 35V=
 maximální napětí proudové smyčky 40V=
 minimální impedance proudové smyčky >50Ω
 mechanická životnost relé 5 x 10⁶ cyklů
 rozsah provozních teplot -20°C až +50°C
 rozsah skladovacích teplot -30°C až +80°C

HART® modem HM7-24-232



Připojovací svorky



-OUT^{GPS}	+OUT^{GPS}	výstup časových značek *
-L _{CH1}	+L _{CH1}	připojení k 1. smyčce 4 - 20mA
-L _{CH2}	+L _{CH2}	připojení k 2. smyčce 4 - 20mA
-L _{CH3}	+L _{CH3}	připojení k 3. smyčce 4 - 20mA
-L _{CH4}	+L _{CH4}	připojení k 4. smyčce 4 - 20mA
-L _{CH5}	+L _{CH5}	připojení k 5. smyčce 4 - 20mA
-L _{CH6}	+L _{CH6}	připojení k 6. smyčce 4 - 20mA
+24V, 0V		napájecí napětí 18 až 30V=

* svorka **-OUT^{GPS}** je propojena se svorkou **0V**, aktivní úroveň je 'H' s napětím odpovídajícím napájecímu napětí modemu

pin 1	připojení RS 232, signál DCD (z modemu)
pin 2	připojení RS 232, signál RxD (z modemu)
pin 3	připojení RS 232, signál TxD (do modemu)
pin 5	připojení RS 232, GND
pin 7	připojení RS 232, signál RTS (do modemu)

Indikace provozních stavů

LED1	aktivní 1. relé, zelená
LED2	aktivní 2. relé, zelená
LED3	aktivní 3. relé, zelená
LED4	aktivní 4. relé, zelená
LED5	aktivní 5. relé, zelená
LED6	aktivní 6. relé, zelená
LED7	vysílání / příjem, rudá
LED8	přijímaná data, žlutá
LED9	vysílaná data, žlutá
LED10	výstup časových značek GPS, rudá

RELÉ SEPNUTO	svítí LED1 nebo LED2 LED6
VYSÍLÁNÍ	svítí LED7
PŘÍJEM	zhasne LED7
PŘIJÍMANÁ DATA	bliká (svítí) LED8
VYSÍLANÁ DATA	bliká (svítí) LED9
ČASOVÉ ZNAČKY	bliká LED10, svítí cca 100ms

Parametry

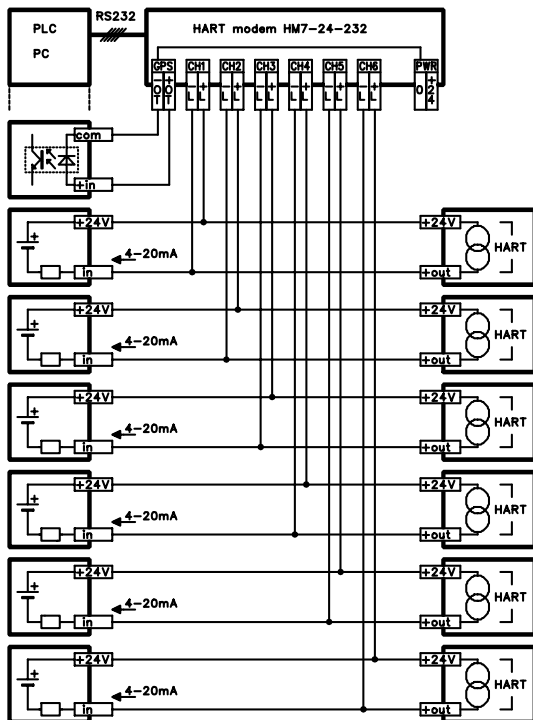
napájecí napětí jmenovité.....	24V=
rozsah napájecího napětí	18 až 30V=
proudová spotřeba.....	250mA
mechanická životnost relé	5 x 10 ⁶ cyklů
doba přitahu relé	10ms
doba odpadu relé.....	5ms
druh provozu.....	half_duplex
parametry přenosu	1200Bd, 8data, 1stop, lichá parita
klíčované frekvence.....	1200 / 2200Hz
impedance proudové smyčky	50 až 1500Ω
napětí proudové smyčky.....	5 až 30V=
vstupní citlivost modemu	min.80mV
výstupní napětí modemu	0 až 10V ¹⁾
připojovací svorky.....	šroubové, pro průřez 0.05 až 1.5mm ²
připojení antény GPS	rovinný konektor MCX
elektrické krytí.....	IP20
rozměry (Š×V×D).....	107×60×107mm
montážní poloha	svíslá
hmotnost.....	0.3kg
pracovní prostředí.....	normální bez mechanických nečistot
	bez žíravých par a plynů
	relativní vlhkost 20 až 80%
	absolutní vlhkost do 40g/m ³
	barometrický tlak 75 až 125kPa

pozn.¹⁾orientační údaj, výstupní napětí je přímo závislé na impedanci proudové smyčky

Montáž

HART® modem HM7-24-232 se upevní na montážní lištu šíře 35mm a to tak, že se nejprve nasadí spodní část háčků držáků plastové vany na lištu a tlakem vzhůru se zaklapnou západky. Po posunutí na požadované místo se zapojí vodiče do svorek. Při demontáži je třeba nejprve odpojit vodiče ze svorek, pak se uvolní západky držáků šroubovákem, tahem za výstupky nahore na držácích.

Příklad zapojení modemu



Upozornění

Před připojením HART® modemu HM7-24-232 a jeho zapnutím si pečlivě přečtěte tento katalogový list. V případě nejasností se obraťte na svého dodavatele nebo přímo na výrobce.

Při použití HART® modemu by mělo být uvažováno s jistou rezervou, pro zajištění funkce při přechodném zhoršení provozních podmínek.

Modem nevyžaduje obsluhu ani údržbu, opravy provádí výrobce, jakýkoliv zásah do elektrických obvodů modemu má za následek ztrátu všech záruk.

Nepřipojujte modem, který je poškozen přepravou nebo jinými vlivy! Nepřipojujte modem k napětí je-li orosen, ale teprve po odpaření viditelné vlhkosti!

Před prací na svorkách modemu jej nejprve odpojte od napájení!

K přijímači GPS je třeba připojit aktivní anténu s rovným konektorem MCX, např. typ NAVILOCK NL-64AT MCX.

Při připojování komunikační (sériové) linky připojte nejprve propojovací kabel k modemu a k PC nebo PLC a teprve potom zapněte napájení modemu a osobního počítače nebo programovatelného automatu. Manipulovat s propojovacími kabely při zapnutém napájení se nedoporučuje.

Je-li výrobek použit způsobem, který odporuje doporučením výrobce, může být narušena ochrana před úrazem elektrickým proudem nebo požárem.

Ostatní

Tento katalogový list slouží zároveň jako průvodní dokumentace k HART® modemu HM7-24-232.

Údaje v katalogovém listu popisují vlastnosti výrobku, aniž by je zajišťovaly. NEWTE nepřebírá odpovědnost za chybné použití katalogového listu.

Protože každý výrobek podléhá vývoji, může se stát, že dojde k určitým vylepšením, které tento katalogový list nezachytí. NEWTE si vyhrazuje právo popisovaný výrobek kdykoliv upravovat a zdokonalovat bez předchozího upozornění.

Technické pokyny a naznačená zapojení uvedené v katalogovém listu, stručně vyjadřují hlavní smysl. Uživatel musí posoudit jejich aplikovatelnost zvlášť v každém jednotlivém případě. Moduly uvedené v tomto popisu jsou v průmyslovém názvosloví označovány jako 'přístroje'. Nejedná se však o žádné přístroje nebo stroje schopné přímého upotřebení nebo přímého napojení na síť, ale o komponenty. Teprve včleněním těchto komponentů do konstrukce uživatele, je stanovena jejich konečná funkce. Soulad konstrukce uživatele se stávajícími právními předpisy leží v oblasti odpovědnosti uživatele.

Tyto pokyny si nečiní nároky na úplnost a bezchybnost. V případě dotazů nebo problémů se obraťte na svého dodavatele nebo přímo na výrobce.