

- pro trubičkové pojistky $\varnothing 5 \times 20\text{mm}$
- napětí na pojistce 230V~
- proud pojistky do 6.3A
- přechodový odpor do 10m Ω
- odpovídá ČSN EN61010-1

Použití

Pojistkový modul P2-18 je určen jako držák osmnácti trubičkových pojistek $\varnothing 5 \times 20\text{mm}$. Využití najde při jištění více okruhů obvodů řídicích a regulačních systémů, popřípadě i jiných zařízení, kde postačí jeho proudová zatížitelnost. Modul byl navrhnut jako náhrada pojistkových držáků typu 'REMOS', které bylo nutné montovat na pomocný nosník. Konstrukčně je pojistkový modul P2-18 určen pro montáž do skříní elektrických rozváděčů na standardní nosnou lištu šíře 35mm.

Popis

Pojistkový modul obsahuje osmnáct pojistkových držáků trubičkových pojistek osazených do desky plošných spojů. Kontakty pojistkových držáků jsou vyvedeny na samostatné svorky. Pojistkové držáky jsou vybaveny kryty proti náhodnému dotyku. Pokud je na pojistkách větší napětí než 50V~, je nutné tyto kryty vždy použít.

Z hlediska ochrany před úrazem elektrickým proudem, je nutné při instalaci a manipulaci přihlídnout k tomu, že pojistkový modul nemá vypínač (nebo odpojovač) vstupního napětí.

Do modulu je možné osazovat pojistky do maximálního proudu 6.3A a napětí na pojistce by nemělo být větší než 250V~. Také napětí mezi dvěma sousedními pojistkami na pojistkovém modulu by nemělo přesáhnout 250V~.

Pokud je nutné zapojit dvě pojistky mezi nimiž je napětí větší než 250V~ (například, když je třeba jistit dvě fáze), je nutné nechat mezi pojistkami jeden držák nezapojený, pro zvýšení izolační pevnosti.

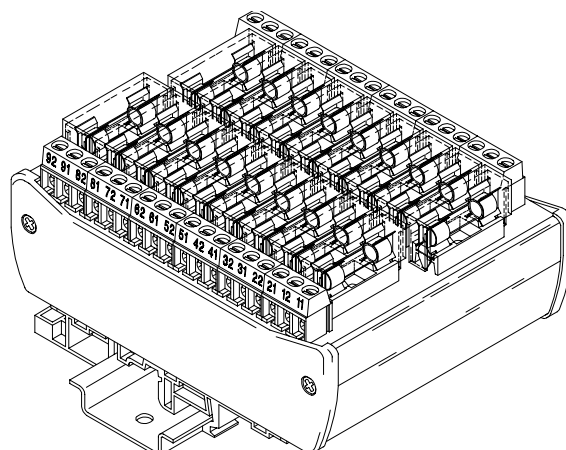
Pojistkové moduly lze montovat na montážní nosnou lištu vedle sebe, ale musí být ponechán prostor pro vyvedení vodičů podél bočnice modulu.

Konstrukčně je pojistkový modul řešen jako deska plošného spoje osazená do plastové vany. Na desce plošného spoje jsou namontovány vlastní držáky pojistek. Použitá konstrukce zajišťuje elektrické krytí IP20.

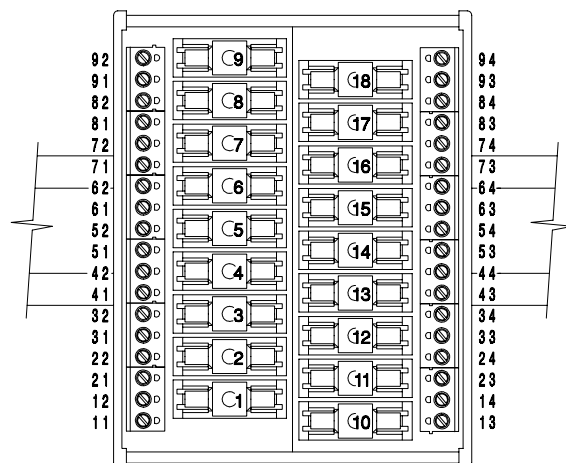
Mezní parametry

maximální napětí na pojistce 250V~
 maximální proud pojistky 6.3A
 maximální přechodový odpor 10m Ω
 rozsah provozních teplot -20°C až +50°C
 rozsah skladovacích teplot -30°C až +80°C

Pojistkový modul P2-18



Připojovací svorky



- | | |
|--------|-------------------------|
| 11, 12 | pojistka 1, 230V~ 6.3A |
| 21, 22 | pojistka 2, 230V~ 6.3A |
| 31, 32 | pojistka 3, 230V~ 6.3A |
| 41, 42 | pojistka 4, 230V~ 6.3A |
| 51, 52 | pojistka 5, 230V~ 6.3A |
| 61, 62 | pojistka 6, 230V~ 6.3A |
| 71, 72 | pojistka 7, 230V~ 6.3A |
| 81, 82 | pojistka 8, 230V~ 6.3A |
| 91, 92 | pojistka 9, 230V~ 6.3A |
| 13, 14 | pojistka 10, 230V~ 6.3A |
| 23, 24 | pojistka 11, 230V~ 6.3A |
| 33, 34 | pojistka 12, 230V~ 6.3A |
| 43, 44 | pojistka 13, 230V~ 6.3A |
| 53, 54 | pojistka 14, 230V~ 6.3A |
| 63, 64 | pojistka 15, 230V~ 6.3A |
| 73, 74 | pojistka 16, 230V~ 6.3A |
| 83, 84 | pojistka 17, 230V~ 6.3A |
| 93, 94 | pojistka 18, 230V~ 6.3A |

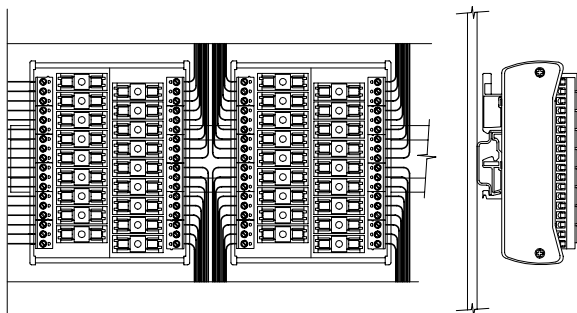
Parametry

počet pojistek na modulu	18
druh pojistky	trubičková Ø5×20mm
napětí na pojistce jmenovité ¹⁾	230V~
proud pojistky jmenovitý	max. 6.3A
přechodový odpor držáku	max. 10mΩ
připojovací svorky	šroubové, pro průřez 0.05 až 1.5mm ²
elektrické krytí	IP20
odolnost proti přepětí	kategorie II
rozměry (Š×V×D)	107×45×84mm
montážní poloha	svíslá
hmotnost	0.20kg
pracovní prostředí	normální bez mechanických nečistot
..... bez žíravých par a plynů	
..... relativní vlhkost 20 až 80%	
..... absolutní vlhkost do 40g/m ³	
..... barometrický tlak 75 až 125kPa	

pozn. ¹⁾: pro napětí vyšší než 50V~ je nutné vždy použít kryt pojistkového držáku!

Montáž

Pojistkový modul P2-18 se upevní na montážní lištu šíře 35mm a to tak, že nejprve se nasadí spodní část háčků držáků plastové vany na lištu a tlakem vzhůru se zaklapnou západky. Po posunutí na požadované místo se zapojí vodiče do svorek. Při demontáži je třeba nejprve odpojit vodiče ze svorek, pak se uvolní západky držáků šroubovákem, tahem za výstupky nahore na držácích. Pojistkový modul přednostně montujeme do polohy naznačené na obrázku.



Upozornění

Před připojením modulu a jeho zapnutím si pečlivě přečtěte tento katalogový list. V případě nejasností se obraťte na svého dodavatele nebo přímo na výrobce.

Pojistkový modul P2-18 nevyžaduje obsluhu ani údržbu. Opravy provádí výrobce, jakýkoliv zásah do elektrických obvodů modulu má za následek ztrátu všech záruk.

Nepřipojujte k napětí modul, který je poškozen přepravou nebo jinými vlivy!

Nepřipojujte modul k napětí je-li orosen, ale teprve po odpaření viditelné vlhkosti!

Před prací na svorkách modulu jej nejprve odpojte od napětí!

Výměnu pojistek provádějte pouze ve vypnutém stavu a používejte předepsaný typ pojistek! Po výměně pojistek vždy nasadte ochranné kryty držáků pojistek!

Je-li výrobek použit způsobem, který odporuje doporučením výrobce, může být narušena ochrana před úrazem elektrickým proudem nebo požárem.

Ostatní

Tento katalogový list slouží zároveň jako průvodní dokumentace k pojistkovému modulu P2-18.

Údaje v katalogovém listu popisují vlastnosti výrobku, aniž by je zajišťovaly. NEWTE nepřebírá odpovědnost za chybné použití katalogového listu.

Protože každý výrobek podléhá vývoji, může se stát, že dojde k určitým vylepšením, které tento katalogový list nezachytí. NEWTE si vyhrazuje právo popisovaný výrobek kdykoliv upravovat a zdokonalovat bez předchozího upozornění.

Technické pokyny a naznačená zapojení uvedené v katalogovém listu, stručně vyjadřují hlavní smysl. Uživatel musí posoudit jejich aplikovatelnost zvlášť v každém jednotlivém případě. Moduly uvedené v tomto popisu jsou v průmyslovém názvosloví označovány jako 'přístroje'. Nejedná se však o žádné přístroje nebo stroje schopné přímého upotřebení nebo přímého napojení na síť, ale o komponenty. Teprve včleněním těchto komponentů do konstrukce uživatele, je stanovena jejich konečná funkce. Soulad konstrukce uživatele se stávajícími právními předpisy leží v oblasti odpovědnosti uživatele.

Tyto pokyny si nečiní nároky na úplnost a bezchybnost. V případě dotazů nebo problémů se obraťte na svého dodavatele nebo přímo na výrobce.