

- konektor D-SUB 15 pinů, dutinky
- svorky s připojením 45°
- provozní napětí do 250V 50Hz
- provozní proud jedním pinem 1A

Použití

Připojovací modul MC15-F je určen pro šroubové připojení jednotlivých vodičů ke konektoru D-SUB. Modul je mimo jiné vhodný jako redukce mezi vícepólovými kabely řídicích systémů a běžnými propojovacími vodiči. Konstrukčně je připojovací modul MC15-F určen pro montáž do skříní elektrických rozváděčů na standardní nosnou lištu šíře 35mm.

Popis

Svorky modulu jsou pomocí desky plošného spoje propojeny na jednotlivé kontakty (piny) konektoru D-SUB. Plášť konektoru je vyveden na samostatnou svorku „S“. Čísla svorek odpovídají číslům kontaktů konektoru. Pro snadnější připojení jsou použity svorky s vývody pod úhlem 45°. Konektor D-SUB je vybaven matičkami pro uchycení (zajištění) protějšího dílu na konci připojovaného kabelu.

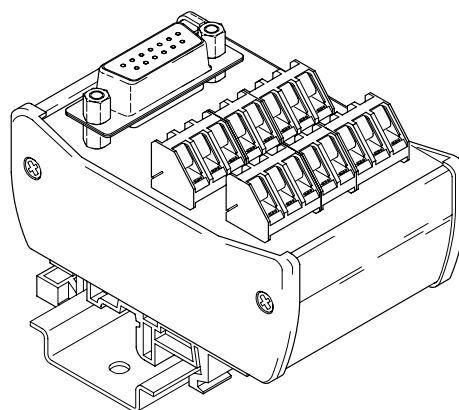
Připojovací moduly lze montovat na montážní nosnou lištu těsně vedle sebe, ale nad moduly a pod nimi musí být dostatek prostoru, pro vyvedení vodičů a kabelu.

Konstrukčně je připojovací modul řešen jako deska plošného spoje osazená do plastové vany. Na desce plošného spoje je namontován konektor D-SUB a svorky. Použitá konstrukce zajišťuje elektrické krytí IP20.

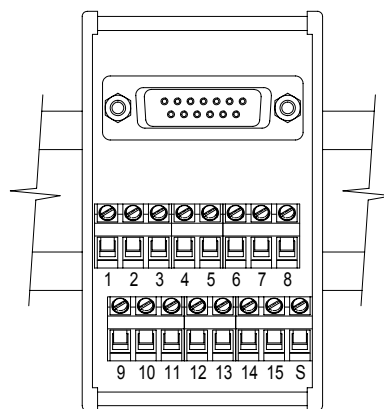
Mezní parametry

| | | | |
|--|----------------|-----------|--|
| maximální napětí | 300V~ | 1 | |
| maximální proud jedním kontaktem | 4A | 2 | |
| maximální proud všemi kontakty | 2A | . | |
| rozsah provozních teplot | -20°C až +50°C | . | |
| rozsah skladovacích teplot | -30°C až +80°C | 15 | |
| | | S | |

Připojovací modul MC15-F



Připojovací svorky



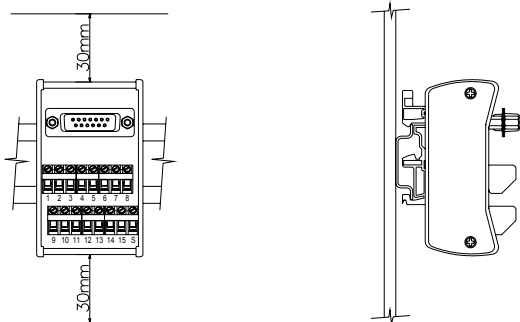
- 1** propojení na kontakt „1“ konektoru
- 2** propojení na kontakt „2“ konektoru
- .
- .
- .
- 15** propojení na kontakt „15“ konektoru
- S** propojení na plášť konektoru

Parametry

| | |
|------------------------------------|---|
| provozní napětí..... | 250V |
| provozní proud 1 kontaktem..... | 1A |
| přechodový odpor..... | do 10mΩ při 1A |
| mechanická odolnost konektoru..... | 500 cyklů |
| připojovací svorky..... | šroubové, pro průřez 0.05 až 1.5mm ² |
| elektrické krytí..... | IP20 |
| odolnost proti přepětí..... | kategorie II |
| rozměry (Š×V×D)..... | 78×55×36mm |
| montážní poloha..... | svíslá |
| hmotnost..... | 0.15kg |
| pracovní prostředí..... | normální bez mechanických nečistot |
| | bez žíravých par a plynů |
| | relativní vlhkost 20 až 80% |
| | absolutní vlhkost do 40g/m ³ |
| | barometrický tlak 75 až 125kPa |

Montáž

Připojovací modul MC15-F se upevní na montážní lištu šíře 35mm a to tak, že se nejprve nasadí spodní část háčků držáků plastové vany na lištu a tlakem vzhůru se zaklapnou západky. Po posunutí na požadované místo se zapojí vodiče do svorek. Při demontáži je třeba nejprve odpojit vodiče ze svorek, pak se uvolní západky držáků šroubovákem, tahem za výstupky nahore na držácích.



Upozornění

Před připojením modulu si pečlivě přečtěte tento katalogový list. V případě nejasností se obraťte na svého dodavatele nebo přímo na výrobce.

Připojovací modul MC15-F nevyžaduje obsluhu ani údržbu. Opravy provádí výrobce, jakýkoliv zásah do elektrických obvodů modulu má za následek ztrátu všech záruk.

Nepřipojujte a nezapínejte modul, který je poškozen přepravou nebo jinými vlivy!

Před prací na svorkách modulu jej nejprve odpojte od napětí!

Je-li výrobek použit způsobem, který odporuje doporučením výrobce, může být narušena ochrana před úrazem elektrickým proudem nebo požárem.

Ostatní

Tento katalogový list slouží zároveň jako průvodní dokumentace k připojovacímu modulu MC15-F.

Údaje v katalogovém listu popisují vlastnosti výrobku, aniž by je zajišťovaly. NEWTE nepřebírá odpovědnost za chybné použití katalogového listu.

Protože každý výrobek podléhá vývoji, může se stát, že dojde k určitým vylepšením, které tento katalogový list nezachytí. NEWTE si vyhrazuje právo popisovaný výrobek kdykoliv upravovat a zdokonalovat bez předchozího upozornění.

Technické pokyny a naznačená zapojení uvedené v katalogovém listu, stručně vyjadřují hlavní smysl. Uživatel musí posoudit jejich aplikovatelnost zvlášť v každém jednotlivém případě. Moduly uvedené v tomto popisu jsou v průmyslovém názvosloví označovány jako 'přístroje'. Nejedná se však o žádné přístroje nebo stroje schopné přímého upotřebení nebo přímého napojení na síť, ale o komponenty. Teprve včleněním těchto komponentů do konstrukce uživatele, je stanovena jejich konečná funkce. Soulad konstrukce uživatele se stávajícími právními předpisy leží v oblasti odpovědnosti uživatele.

Tyto pokyny si nečiní nároky na úplnost a bezchybnost. V případě dotazů nebo problémů se obraťte na svého dodavatele nebo přímo na výrobce.