

- 7 diod, spojené katody
- proud jednou diodou do 1A
- závěrné napětí diody 1000V

Použití

Diodový modul DM1-C je určen pro ochranné a spínací účely v obvodech řídicích a regulačních systémů. Jedno z užití je například jako sada ochranných diod k cívkám relé či stykačů, které jsou napájeny stejnosměrným napětím nebo pro součet logických signálů. Konstruktivně je diodový modul DM1-C určen pro montáž do skříní elektrických rozváděčů na standardní nosnou lištu šíře 35mm.

Popis

Za vstupními svorkami diodového modulu je zapojeno 7 diod jejichž katody jsou vzájemně propojeny a vyvedeny na samostatnou svorku.

Při aplikaci je třeba přihlídnout k tomu, že diody jsou typu 1N4007 a tím jsou dány základní elektrické parametry modulu. Maximální povolené tepelné ztráty modulu jsou s ohledem na omezené chlazení pouze 3W. Proto nelze všechny diody trvale zatěžovat proudem 1A, ale proudem pouze 0.5A. Proud jednou diodou, nebo při krátkodobém zatížení může být až 1A.

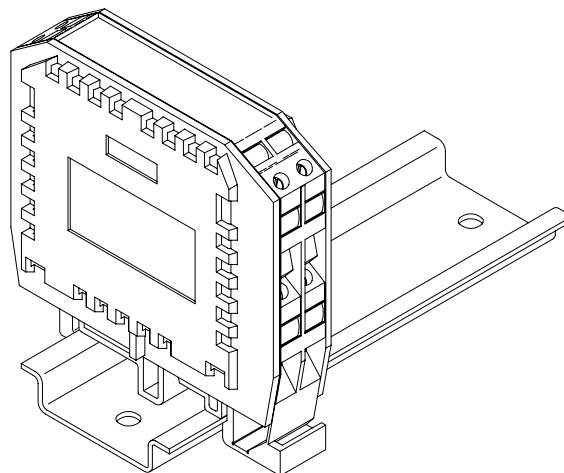
Diodové moduly lze montovat na montážní nosnou lištu těsně vedle sebe, ale nad diodovými moduly a pod nimi musí být dostatek prostoru, aby bylo možné zajistit proudění vzduchu. V případě, že teplota okolí je trvale větší než 40°C, je nutné mezi jednotlivými zdroji ponechat mezeru minimálně 5mm pro usnadnění chlazení.

Konstruktivně je diodový modul řešen jako deska plošného spoje osazená do normalizované plastové krabičky. Na desce plošného spoje jsou osazeny diody a krabička zajišťuje elektrické krytí IP20.

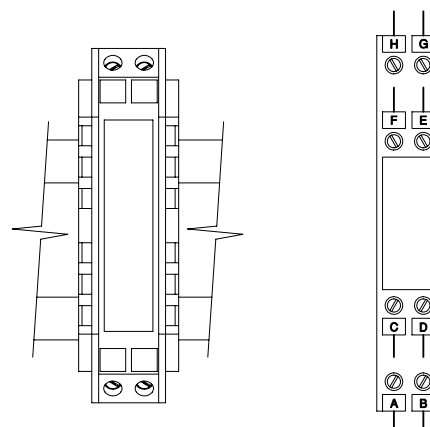
Mezní parametry

maximální trvalý proud současně všemi diodami	0.7A
maximální trvalý proud 1 diodou	1.1A
maximální krátkodobý opakovatelný proud (10ms).....	30A
maximální ztrátový výkon	3W
rozsah provozních teplot	-20°C až +50°C
rozsah skladovacích teplot	-30°C až +80°C

Diodový modul DM1-C



Připojovací svorky



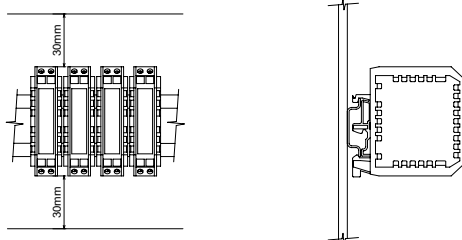
- | | |
|----------|--------------------------------|
| A | uzel všech 7 katod diod modulu |
| B | anoda 1. diody |
| C | anoda 2. diody |
| D | anoda 3. diody |
| E | anoda 4. diody |
| F | anoda 5. diody |
| G | anoda 6. diody |
| H | anoda 7. diody |

Parametry

jmenovitý trvalý proud současně všemi diodami	0.5A
jmenovitý trvalý proud 1 diodou	1A
jmenovité blokovací napětí	250V
jmenovitý úbytek napětí při 0.5A	0.7V
jmenovitý ztrátový výkon při 0.5A na diodu	2W
připojovací svorky..... šroubové, pro průřez 0.05 až 2.5mm ²	
elektrické krytí.....	IP20
rozměry (Š×V×D).....	62×65×18mm
montážní poloha.....	svíslá
hmotnost.....	0.10kg
pracovní prostředí..... normální bez mechanických nečistot	
..... bez žíravých par a plynů	
..... relativní vlhkost 20 až 80%	
..... absolutní vlhkost do 40g/m ³	
..... barometrický tlak 75 až 125kPa	

Montáž

Diodový modul DM1-C se upevní na montážní lištu šíře 35mm a to tak, že se nejprve nasadí horní háček držáku krabičky na lištu a tlakem dolů se zaklapne západka. Po posunutí modulu na požadované místo se zapojí vodiče do svorek. Při demontáži je třeba nejprve odpojit vodiče ze svorek, pak se uvolní západka držáku šroubovákem, tahem za výstupek dole na držáku krabičky. Diodový modul montujeme přednostně do polohy naznačené na obrázku.



Upozornění

Před připojením modulu a jeho zapnutím si pečlivě přečtěte tento katalogový list. V případě nejasností se obraťte na svého dodavatele nebo přímo na výrobce.

Při použití modulu by mělo být uvažováno s jistou rezervou pro zajištění funkce při přechodném zhoršení provozních podmínek (náhlý nárůst teploty okolí, rušení, napěťové špičky...).

Diodový modul DM1-C nevyžaduje obsluhu ani údržbu. Opravy provádí výrobce, jakýkoliv zásah do elektrických obvodů modulu má za následek ztrátu všech záruk.

Nepřipojujte a nezapínejte modul, který je poškozen přepravou nebo jinými vlivy!

Nepřipojujte modul k napájení je-li orosen, ale teprve po odpaření viditelné vlhkosti!

Před prací na svorkách modulu jej nejprve odpojte od napájení!

Je-li výrobek použit způsobem, který odporuje doporučením výrobce, může být narušena ochrana před úrazem elektrickým proudem nebo požárem.

Ostatní

Tento katalogový list slouží zároveň jako průvodní dokumentace k diodovému modulu DM1-C.

Údaje v katalogovém listu popisují vlastnosti výrobku, aniž by je zajišťovaly. NEWTE nepřebírá odpovědnost za chybné použití katalogového listu.

Protože každý výrobek podléhá vývoji, může se stát, že dojde k určitým vylepšením, které tento katalogový list nezachytí. NEWTE si vyhrazuje právo popisovaný výrobek kdykoliv upravovat a zdokonalovat bez předchozího upozornění.

Technické pokyny a naznačená zapojení uvedené v katalogovém listu, stručně vyjadřují hlavní smysl. Uživatel musí posoudit jejich aplikovatelnost zvlášť v každém jednotlivém případě. Moduly uvedené v tomto popisu jsou v průmyslovém názvosloví označovány jako 'přístroje'. Nejedná se však o žádné přístroje nebo stroje schopné přímého upotřebení nebo přímého napojení na síť, ale o komponenty. Teprve včleněním těchto komponentů do konstrukce uživatele, je stanovena jejich konečná funkce. Soulad konstrukce uživatele se stávajícími právními předpisy leží v oblasti odpovědnosti uživatele.

Tyto pokyny si nečiní nároky na úplnost a bezchybnost. V případě dotazů nebo problémů se obraťte na svého dodavatele nebo přímo na výrobce.