

- výstupní napětí 24V= / 0.3A
- vstupní napětí 100 až 240V, 47 až 63Hz
- ochrana proti zkratu na výstupu
- ochrana proti tepelnému přetížení
- ochrana proti výkonovému přetížení

### Použití

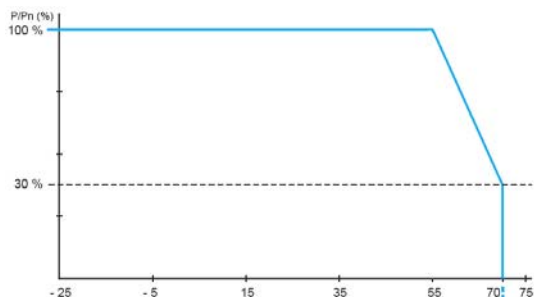
Zdroj ABL 8MEM24003 je určen především pro napájení obvodů řídicích a regulačních systémů, popřípadě i jiných zařízení, kde postačí jeho výkon. Pro jeho konstrukční provedení je ideálním partnerem například pro PLC nebo jiným podobným přístrojům (Zelio). Konstrukčně je zdroj ABL 8MEM24003 určen pro montáž do skříní elektrických rozváděčů na DIN lištu 35mm nebo pro přímou montáž na montážní plech pomocí vysouvateľných příchytok s otvory.

### Popis

Modulární napájecí zdroj ABL 8MEM24003 je jednofázový, primárně spínaný, kompaktní s nízkou hmotností. Zaručuje přesnost výstupního napětí do 3%, nezávisle na velikosti zátěže a velikosti napájecího napětí, jehož dovolený rozsah je 85 až 264V~ nebo 120 až 250V=. Zdroj je vybaven potenciometrem pro nastavení velikosti výstupního napětí za účelem kompenzace úbytku napětí v napájecím vedení. Zdroj vyhovuje normám IEC a má certifikaci cULus a TÜV.

Zdroj ABL 8MEM24003 je vybaven integrovanou ochranou proti přetížení a zkratu. Zdroj lze krátkodobě přetížit až na 125% hodnoty výstupního proudu, avšak maximálně po dobu 1 minuty.

Okolní teplota je faktor, který omezuje výkon dodávaný napájecím zdrojem. Jmenovitá okolní teplota pro napájecí zdroj ABL 8MEM24003 je 55°C. Pro vyšší teploty je nutné snížit zatížení zdroje a to až maximální teploty 70°C. Níže uvedený graf ukazuje výkon (jako procento jmenovitého výkonu), který může napájecí zdroj dodávat nepřetržitě, v závislosti na okolní teplotě.



Zdroje lze montovat na montážní nosnou lištu vedle sebe, nad zdroji a pod nimi musí být dostatek prostoru, aby bylo možné zajistit proudění vzduchu. Zdroje lze zapojovat paralelně nebo do série. Vždy však pouze dva zdroje stejného typu! Při paralelním zapojení je třeba nastavit shodné výstupní napětí na obou zdrojích. Pokud je ke zdroji připojena zátěž s velkým nárazovým proudem, může být aktivována nadproudová ochrana. U zátěží s indukčním charakterem napájených z výstupu zdroje je nutné použít tlumicí členy (diody, varistory...). Při instalaci je nutné přihlídnout k tomu, že zdroj nemá vypínač napájecího napětí.

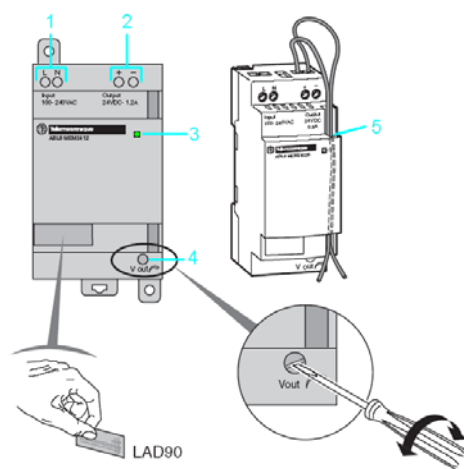
### Mezní parametry

maximální vstupní napětí.....	264V~
maximální výstupní proud.....	0.37A
maximální ztrátový výkon celého zdroje.....	2.5W
dielektrická pevnost vstup/výstup.....	3000VAC/50Hz/1min
rozsah provozních teplot .....	-25°C až +55°C
rozsah skladovacích teplot .....	-40°C až +70°C

### Zdroj ABL 8MEM24003

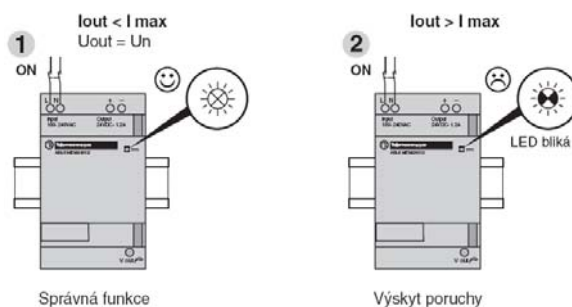


### Připojovací svorky

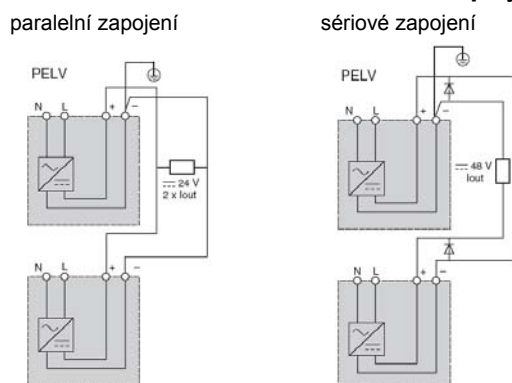


- 1 L, N svorky pro vstupní napětí 230V 50Hz
- 2 +, - svorky pro výstupní napětí 24V=/0.3A
- 3 indikační LED
- 4 potenciometr pro nastavení výstupního napětí
- 5 drážka pro vyvedení výstupních vodičů

### Indikace provozních stavů



### Schéma zapojení

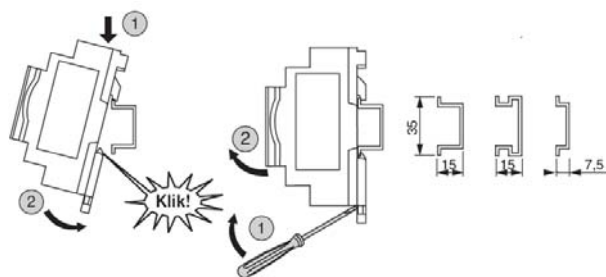


## Parametry

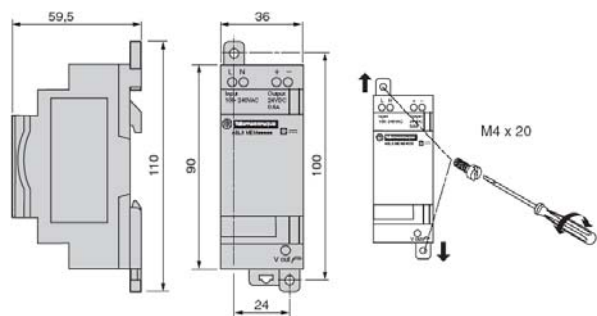
vstupní napětí .....	100 až 240V~
kmitočet vstupního napětí .....	47 až 63Hz
vstupní proud .....	0.25A (100V~) / 0.18A (240V~)
proud při zapnutí .....	<20A
účinnost .....	0.5
překlenutí výpadku sítě .....	20ms
výstupní napětí .....	24V= nastavitelné 22.8 až 28.8V
vlnění výstupního napětí .....	<250mV
výstupní proud jmenovitý .....	0.3A
jištění .....	výstup, elektronické ochrany
.....	proti zkratům, trvalá
.....	vstup, tavná pojistka T2A na vstupu
připojovací svorky .....	šroubové, pro průřez 0.14 až 2.5mm <sup>2</sup>
elektrické krytí .....	IP20
rozměry (Š×V×D) .....	100×60×36mm
montážní poloha .....	svislá
hmotnost .....	0.1kg
pracovní prostředí .....	normální bez mechanických nečistot
.....	bez žíravých par a plynů
.....	relativní vlhkost max. 90%
.....	vibrace EN61131-2
certifikace .....	cULus - TUV
vyhovuje normám .....	bezpečnost EN60950-1
.....	EMC EN50081-1, EN55022, EN61000-3-2

## Montáž

Zdroj ABL 8MEM24003 se upevní na montážní lištu (DIN) a to tak, že se nejprve nasadí horní část háčků držáku a tlakem dolů se zaklapnou západky. Po posunutí na požadované místo se zapojí vodiče do svorek.



Je také možné použít upevnění šrouby pomocí otvorů v pouzdru zdroje. Rozměry jsou na níže uvedeném obrázku. Zdroj může být montován pouze do polohy naznačené na obrázku.



## Upozornění

Před připojením zdroje a jeho zapnutím si pečlivě přečtěte tento katalogový list. V případě nejasností se obraťte na svého dodavatele nebo přímo na výrobce.

Při použití zdroje by mělo být uvažováno s jistou rezervou pro zajištění funkce při přechodném zhoršení provozních podmínek (náhlý nárůst teploty okolí, proudové špičky...). Přechodné zhoršení provozních podmínek může mít za následek aktivaci vestavěných ochran zdroje.

Dbejte na volný přívod a odvod chladicího vzduchu. Pokud chladicí vzduch obsahuje nečistoty například prach, vlákna, mastnoty, agresivní plyny, které mohou negativně ovlivnit funkci zdroje, musíte zajistit dostatečná protiopatření.

Zdroj ABL 8MEM24003 nevyžaduje obsluhu ani údržbu. Opravy provádí výrobce, jakýkoliv zásah do elektrických obvodů zdroje má za následek ztrátu všech záruk.

Neprovádějte na zdroji měření izolačního odporu či zkoušku napětím<sup>1)</sup>, tyto zkoušky provedl výrobce. Zdroj má obvody pro ochranu před přepětím, které mohou být zkouškou nebo měřením poškozeny. **Pokud provádíte měření izolačního odporu či zkoušku napětím na elektrickém rozváděči, vstup i výstup zdroje odpojte!**

Nepřipojujte a nezapínáte zdroj, který je poškozen přepravou nebo jinými vlivy!

Nepřipojujte zdroj k síti je-li orosen, ale teprve po odpaření viditelné vlhkosti!

Před prací na svorkách zdroje jej nejprve odpojte od sítě!

Je-li výrobek použit způsobem, který odporuje doporučením výrobce, může být narušena ochrana před úrazem elektrickým proudem nebo požárem.

**pozn.<sup>1)</sup>**: Chcete-li přesto na zdroji provádět uvedené zkoušky, vyžádejte si u výrobce popis postupu měření, aby jste předešli možnému poškození zdroje.

## Ostatní

Tento katalogový list slouží zároveň jako průvodní dokumentace ke zdroji ABL 8MEM24003.

Údaje v katalogovém listu popisují vlastnosti výrobku, aniž by je zajišťovaly. NEWTE nepřebírá odpovědnost za chybné použití katalogového listu.

Protože každý výrobek podléhá vývoji, může se stát, že dojde k určitým vylepšením, které tento katalogový list nezachytí. Výrobce si vyhrazuje právo popisovaný výrobek kdykoliv upravovat a zdokonalovat bez předchozího upozornění.

Technické pokyny a naznačená zapojení uvedené v katalogovém listu, stručně vyjadřují hlavní smysl. Uživatel musí posoudit jejich aplikovatelnost zvláště v každém jednotlivém případě. Zdroje uvedené v tomto popisu jsou v průmyslovém názvosloví označovány jako 'přístroje'. Nejedná se však o žádné přístroje nebo stroje schopné přímého upotřebení nebo přímého napojení na síť, ale o komponenty. Teprve včleněním těchto komponentů do konstrukce uživatele, je stanovena jejich konečná funkce. Soulad konstrukce uživatele se stávajícími právními předpisy leží v oblasti odpovědnosti uživatele.

Tyto pokyny si nečiní nároky na úplnost a bezchybnost. V případě dotazů nebo problémů se obraťte na svého dodavatele nebo přímo na výrobce.