

- výstupní napětí 24V= / 2.5A
- vstupní napětí 100 až 240V, 47 až 63Hz
- ochrana proti zkratu na výstupu
- ochrana proti tepelnému přetížení
- ochrana proti výkonovému přetížení

**Zdroj ABL 1REM24025**



**Použití**

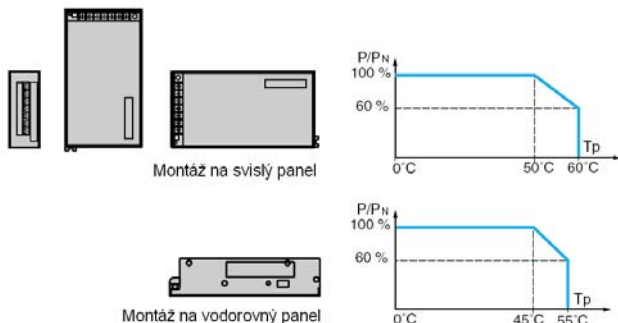
Zdroj ABL 1REM24025 ekonomické řady je určen především pro napájení obvodů řídicích a regulačních systémů, popřípadě i jiných zařízení, kde postačí jeho výkon. Pro jeho konstrukční provedení je ideálním partnerem například pro PLC nebo jiným podobným přístrojům. Konstrukčně je zdroj ABL 1REM24025 určen pro montáž do skříní elektrických rozváděčů přímo na montážní plech, nebo pomocí adaptéru na DIN lištu 35mm.

**Popis**

Napájecí zdroj ABL 1REM24025 je jednofázový, primárně spínaný, kompaktní s nízkou hmotností. Zaručuje přesnost výstupního napětí do 3%, nezávisle na velikosti zátěže a velikosti napájecího napětí, jehož dovolený rozsah je 85 až 264V~ popřípadě 120 až 370V=. Zdroj je vybaven potenciometrem pro nastavení velikosti výstupního napětí za účelem kompenzace úbytku napětí v napájecím vedení. Zdroj vyhovuje normám IEC a má certifikaci cULus a TÜV.

Zdroj ABL 1REM24025 je vybaven integrovanou tepelnou ochranou a ochranou proti přetížení a zkratu. Zdroj lze krátkodobě přetížít až na 150% hodnoty výstupního proudu, avšak výstupní napětí poklesne mimo toleranci.

Okolní teplota je faktor, který omezuje výkon dodávaný napájecím zdrojem. Jmenovitá okolní teplota pro napájecí zdroj ABL 1REM24025 je 50°C. Pro vyšší teploty je nutné snížit zatížení zdroje a to až maximální teploty 60°C. Níže uvedený graf ukazuje výkon (jako procento jmenovitého výkonu), který může napájecí zdroj nepřetržitě dodávat, v závislosti na okolní teplotě.

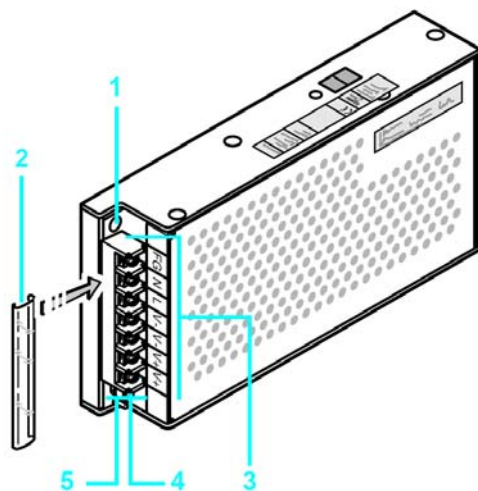


Zdroje lze montovat na montážní plech či nosnou lištu vedle sebe, nad zdroji a pod nimi musí být dostatek prostoru, aby bylo možné zajistit proudění vzduchu. Zdroje lze zapojovat paralelně nebo do série. Vždy však pouze dva zdroje stejného typu! Při paralelním zapojení je třeba nastavit shodné výstupní napětí na obou zdrojích. Pokud je ke zdroji připojena zátěž s velkým nárazovým proudem, může být aktivována nadproudová ochrana. U zátěží s indukčním charakterem napájených z výstupu zdroje je nutné použít tlumící členy (diody, varistory...). Při instalaci je nutné přihlídnout k tomu, že zdroj nemá vypínač napájecího napětí.

**Mezní parametry**

maximální vstupní napětí.....	264V~
maximální výstupní proud.....	2.75A
maximální ztrátový výkon celého zdroje.....	15W
dielektrická pevnost vstup/výstup.....	3000VAC/50Hz/1min
rozsah provozních teplot .....	0°C až +60°C
rozsah skladovacích teplot .....	-25°C až +85°C

**Připojovací svorky**

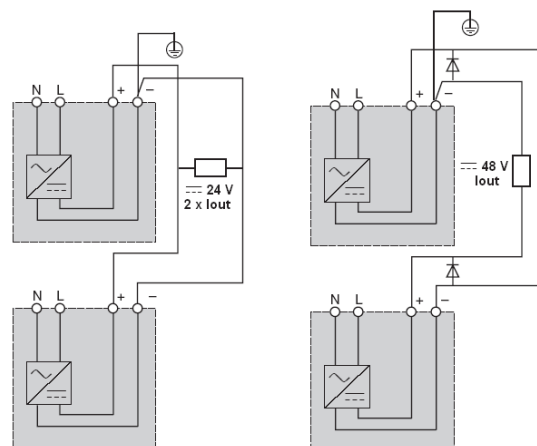


- 1 dva otvory pro šrouby M4
- 2 snímatelný, průhledný kryt svorek
- 3 blok připojovacích svorek
- 4 indikační LED
- 5 potenciometr pro nastavení výstupního napětí

**Schéma zapojení**

paralelní zapojení

sériové zapojení

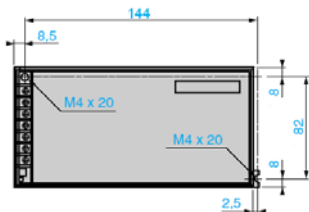


**Parametry**

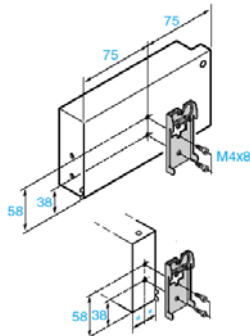
vstupní napětí .....	100 až 240V~
kmitočet vstupního napětí.....	47 až 63Hz
vstupní proud.....	1.4A (100V~) / 0.7A (240V~)
proud při zapnutí.....	<50A
účinnost .....	0.65
překlenutí výpadku sítě.....	10ms
výstupní napětí .....	24V= nastavitelné 21.6 až 26.4V
vlnění výstupního napětí.....	<200mV
výstupní proud jmenovitý.....	2.5A
jištění .....	výstup, elektronické ochrany
.....	proti zkratům, trvalá
.....	proti přetížení
.....	proti tepelnému přetížení
.....	proti podpětí
.....	vstup, tavná pojistka (zabudovaná)
připojovací svorky.....	šroubové, pro průřez 0.25 až 4mm <sup>2</sup>
elektrické krytí.....	IP20
rozměry (Š×V×D).....	98×38×150mm
montážní poloha .....	svislá i vodorovná
hmotnost.....	0.44kg
pracovní prostředí.....	normální bez mechanických nečistot
.....	bez žíravých par a plynů
.....	relativní vlhkost max. 90%
.....	vibrace EN61131-2
certifikace .....	cULus - TÜV
vyhovuje normám .....	bezpečnost EN60950-1
.....	EMC EN55011, EN55022, EN61000-3-3

**Montáž**

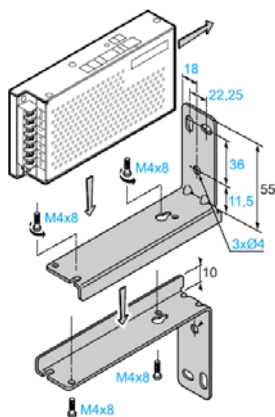
Zdroj ABL 1REM24025 se upevní dvěma šrouby M4x20 na montážní desku. Rozměry jsou na níže uvedeném obrázku. Lze také provést montáž pomocí montážních sad a to opět buď na montážní plech či na lištu DIN. Montážní sady je nutné objednat zvlášť. Pozor, dle zvolené montážní polohy zkontrolujte případnou redukci zatížení !



Montážní sada ABL 1A02 pro montáž na 35mm DIN lištu



Oboustranná montážní sada ABL 1A01



**Upozornění**

Před připojením zdroje a jeho zapnutím si pečlivě přečtěte tento katalogový list. V případě nejasností se obraťte na svého dodavatele nebo přímo na výrobce.

Při použití zdroje by mělo být uvažováno s jistou rezervou pro zajištění funkce při přechodném zhoršení provozních podmínek (náhlý nárůst teploty okolí, proudové špičky...). Přechodné zhoršení provozních podmínek může mít za následek aktivaci vestavěných ochranných zdrojů.

Dbejte na volný přívod a odvod chladicího vzduchu. Pokud chladicí vzduch obsahuje nečistoty například prach, vlákna, mastnoty, agresivní plyny, které mohou negativně ovlivnit funkci zdroje, musíte zajistit dostatečná protiopatření.

Zdroj ABL 1REM24025 nevyžaduje obsluhu ani údržbu. Opravy provádí výrobce, jakýkoliv zásah do elektrických obvodů zdroje má za následek ztrátu všech záruk.

Neprovádějte na zdroji měření izolačního odporu či zkoušku napětím <sup>1)</sup>, tyto zkoušky provedl výrobce. Zdroj má obvody pro ochranu před přepětím, které mohou být zkouškou nebo měřením poškozeny. **Pokud provádíte měření izolačního odporu či zkoušku napětím na elektrickém rozváděči, vstup i výstup zdroje odpojte!**

Nepřipojujte a nezapínejte zdroj, který je poškozen přepravou nebo jinými vlivy!

Nepřipojujte zdroj k síti je-li orosen, ale teprve po odpaření viditelné vlhkosti!

Před prací na svorkách zdroje jej nejprve odpojte od sítě!

Je-li výrobek použit způsobem, který odporuje doporučením výrobce, může být narušena ochrana před úrazem elektrickým proudem nebo požárem.

**pozn. <sup>1)</sup>**: Chcete-li přesto na zdroji provádět uvedené zkoušky, vyžádejte si u výrobce popis postupu měření, aby jste předešli možnému poškození zdroje.

**Ostatní**

Tento katalogový list slouží zároveň jako průvodní dokumentace ke zdroji ABL 1REM24025.

Údaje v katalogovém listu popisují vlastnosti výrobku, aniž by je zajišťovaly. NEWTE nepřebírá odpovědnost za chybné použití katalogového listu.

Protože každý výrobek podléhá vývoji, může se stát, že dojde k určitým vylepšením, které tento katalogový list nezachytí. Výrobce si vyhrazuje právo popisovaný výrobek kdykoliv upravovat a zdokonalovat bez předchozího upozornění.

Technické pokyny a naznačená zapojení uvedené v katalogovém listu, stručně vyjadřují hlavní smysl. Uživatel musí posoudit jejich aplikovatelnost zvlášť v každém jednotlivém případě. Zdroje uvedené v tomto popisu jsou v průmyslovém názvosloví označovány jako 'přístroje'. Nejedná se však o žádné přístroje nebo stroje schopné přímého upotřebení nebo přímého napojení na síť, ale o komponenty. Teprve včleněním těchto komponentů do konstrukce uživatele, je stanovena jejich konečná funkce. Soulad konstrukce uživatele se stávajícími právními předpisy leží v oblasti odpovědnosti uživatele.

Tyto pokyny si nečiní nároky na úplnost a bezchybnost. V případě dotazů nebo problémů se obraťte na svého dodavatele nebo přímo na výrobce.