

- 4 relé, jeden přepínací kontakt
- kontakty relé 250V~ / 5A
- cívky relé 24V=
- vestavěné ochranné diody
- relé v patičkách pro snadnou výměnu

Použití

Reléový modul RD4-24-34 je určen především pro spínání zátěží v obvodech řídicích a regulačních systémů, popřípadě i jiných zařízení, kde postačí jeho parametry. Lze jej s výhodou využít pro posílení a elektrické oddělení výstupů PLC či jiných elektronických zařízení. Svrky pro připojení cívek relé jsou zdvojeny, pro usnadnění propojení společného potenciálu. Konstrukčně je reléový modul RD4-24-34 určen pro montáž do skříní elektrických rozváděčů na standardní nosnou lištu šíře 35mm.

Popis

Reléový modul RD4-24-34 je sestaven ze čtyř malých relé zasazených do patič (soklů), které jsou zapájeny do desky plošných spojů. Relé je v patiči fixováno drátěnou přídržkou. K vývodům soklu jsou zapojeny vstupní a výstupní svorky modulu. Paralelně k cívkám relé jsou zapojeny ochranné diody a indikační LED. V sérii s cívkou jsou pak omezovací odpory bránící nadproudu při přepólování vstupu modulu.

Reléový modul RD4-24-34 je koncipován jako pasivní, to znamená, že pro přepnutí kontaktu relé je třeba přivést energii z obvodů řídicích činností relé (vyrábějí se i reléové moduly aktivní, s komparátorem, na plochý vodič...). Svrky pro připojení cívek jsou zdvojeny, aby bylo umožněno snadnější smyčkování společného potenciálu. Podle toho, které svorky jsou propojeny, lze modul budít jak spínači typu 'PNP' tak i 'NPN'. Je třeba přihlídnout k tomu, že jedna cívka relé má příkon až 1W. Při použití většího počtu modulů vzniká úměrně ztrátové teplo.

Modul nemá obvody zajišťující tvarování vstupního napětí pro cívky relé. Toto napětí tedy musí mít správnou velikost (danou typem modulu) a jednoznačný průběh, tak aby se zabránilo zakmitávání kontaktů relé.

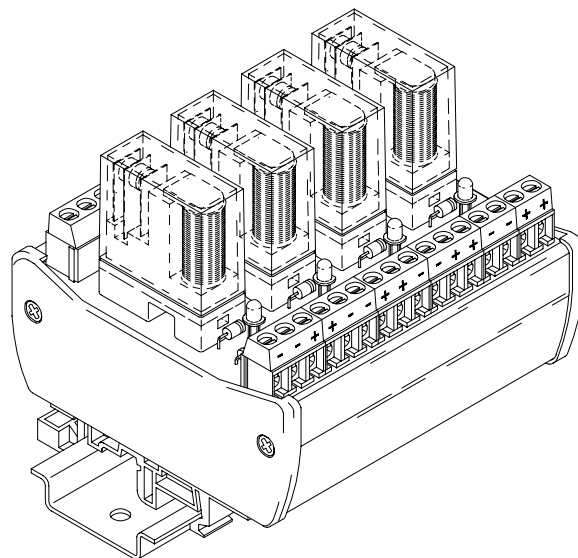
Reléové moduly lze montovat na montážní nosnou lištu těsně vedle sebe, ale nad reléovými moduly a pod nimi musí být dostatek prostoru, aby bylo možné zajistit proudění vzduchu. Pokud je k reléovému modulu připojena zátěž s velkým nárazovým proudem, může být snížena životnost kontaktu relé. U cívek stykačů, brzd, spojek napájených z výstupu reléového modulu je nutné použít na jejich cívkách tlumící členy (diody, varistory...).

Konstrukčně je reléový modul řešen jako deska plošného spoje zasunutá do nosné plastové vany. Na desce jsou namontována relé, indikační a ochranné obvody a připojovací svorky.

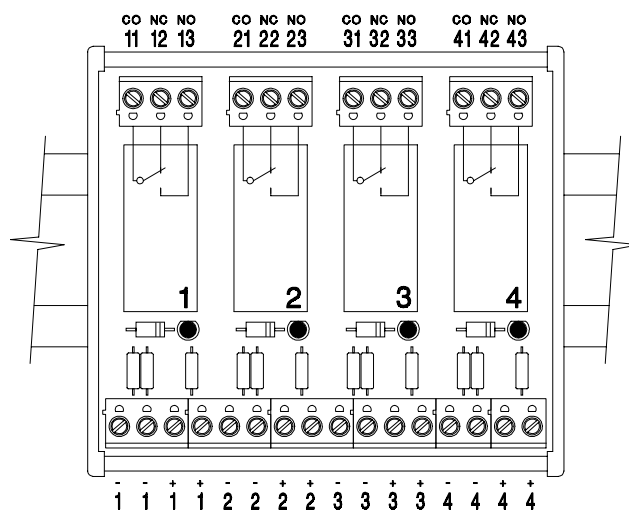
Mezní parametry

maximální napětí na kontaktu relé 380V~
 maximální proud kontaktu relé 10A
 elektrická životnost relé >10⁵ cyklů
 mechanická životnost relé 5 x 10⁶ cyklů
 izolační napětí cívka/kontakt 4000V
 rozsah provozních teplot -20°C až +50°C
 rozsah skladovacích teplot -30°C až +80°C

Reléový modul RD4-24-34



Připojovací svorky



- | | |
|-------------------|--------------------------------------|
| +1, -1 | cívka relé 1, 24V= |
| +2, -2 | cívka relé 2, 24V= |
| +3, -3 | cívka relé 3, 24V= |
| +4, -4 | cívka relé 4, 24V= |
| 11, 12, 13 | přepínací kontakt relé 1, 250V~ / 5A |
| 21, 22, 23 | přepínací kontakt relé 2, 250V~ / 5A |
| 31, 32, 33 | přepínací kontakt relé 3, 250V~ / 5A |
| 41, 42, 43 | přepínací kontakt relé 4, 250V~ / 5A |

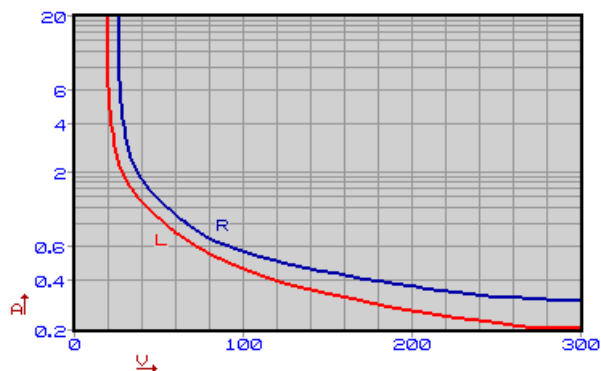
Indikace provozních stavů

- | | |
|-------------|--------------------------------|
| LED1 | napětí na cívce relé 1, zelená |
| LED2 | napětí na cívce relé 2, zelená |
| LED3 | napětí na cívce relé 3, zelená |
| LED4 | napětí na cívce relé 4, zelená |

Parametry

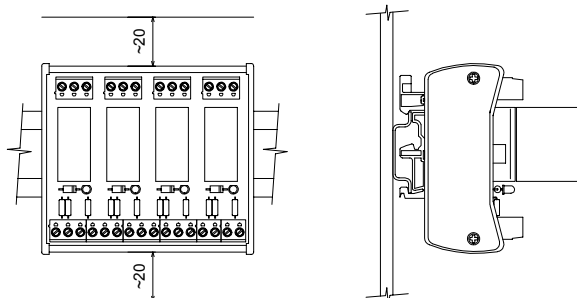
jmenovité napětí na kontaktu relé	250V~
jmenovitý proud kontaktu relé ¹⁾	5A~
jmenovitý spínaný výkon (činný)	1250W
elektrická životnost relé	>10 ⁵ cyklů
mechanická životnost relé	5 x 10 ⁶ cyklů
izolační napětí cívka/kontakt	4000V
izolační vzdálenost cívka/kontakt	8mm
jmenovité napětí cívky relé	24V=
pracovní napětí cívky relé	16 až 35V=
příkon cívky relé	max. 1W
doba přitahu relé	10ms
doba odpadu relé	5ms
připojovací svorky	šroubové, pro průřez 0.05 až 1.5mm ²
elektrické krytí	IP20
odolnost proti přepětí	kategorie II
rozměry (Š×V×D)	78×77×87mm
montážní poloha	svislá
hmotnost	0.3kg
pracovní prostředí	normální bez mechanických nečistot
.....	bez žíravých par a plynů
.....	relativní vlhkost 20 až 80%
.....	absolutní vlhkost do 40g/m ³
.....	barometrický tlak 75 až 125kPa

pozn. ¹⁾ Pro spínání stejnosměrného proudu platí hodnoty uvedené v tomto diagramu:



Montáž

Reléový modul RD4-24-34 se upevní na montážní lištu šíře 35mm a to tak, že se nejprve nasadí spodní část háčků držáků plastové vany na lištu a tlakem vzhůru se zaklapnou západky. Po posunutí na požadované místo se zapojí vodiče do svorek. Při demontáži je třeba nejprve odpojit vodiče ze svorek, pak se uvolní západky držáků šroubovákem, tahem za výstupky nahore na držácích. Reléový modul přednostně montujeme do polohy naznačené na obrázku.



Upozornění

Před připojením modulu a jeho zapnutím si pečlivě přečtěte tento katalogový list. V případě nejasností se obraťte na svého dodavatele nebo přímo na výrobce.

Při použití reléového modulu by mělo být uvažováno s jistou rezervou pro zajištění funkce při přechodném zhoršení provozních podmínek (náhlý nárůst teploty okolí, proudové špičky...).

Reléový modul RD4-24-34 nevyžaduje obsluhu ani údržbu. Opravy provádí výrobce, jakýkoliv zásah do elektrických obvodů reléového modulu má za následek ztrátu všech záruk.

Nepřipojujte reléový modul, který je poškozen přepravou nebo jinými vlivy!

Nepřipojujte reléový modul k napětí je-li orosen, ale teprve po odpaření viditelné vlhkosti!

Před prací na svorkách reléového modulu jej nejprve odpojte od napětí!

Výměnu relé provádějte pouze ve vypnutém stavu a používejte předepsaný typ relé!

Pokud je napětí ovládající cívku modulu využito i pro napájení dalších obvodů, například cívek stykačů, brzd, spojek a dalších reléových prvků, je nutné použít na jejich cívkách tlumicí členy (RC členy, varistory...).

Je-li výrobek použit způsobem, který odporuje doporučením výrobce, může být narušena ochrana před úrazem elektrickým proudem nebo požárem.

Ostatní

Tento katalogový list slouží zároveň jako průvodní dokumentace k reléovému modulu RD4-24-34.

Údaje v katalogovém listu popisují vlastnosti výrobku, aniž by je zajišťovaly. NEWTE nepřebírá odpovědnost za chybné použití katalogového listu.

Protože každý výrobek podléhá vývoji, může se stát, že dojde k určitým vylepšením, které tento katalogový list nezachytí. NEWTE si vyhrazuje právo popisovaný výrobek kdykoliv upravovat a zdokonalovat bez předchozího upozornění.

Technické pokyny a naznačená zapojení uvedené v katalogovém listu, stručně vyjadřují hlavní smysl. Uživatel musí posoudit jejich aplikovatelnost zvláště v každém jednotlivém případě. Moduly uvedené v tomto popisu jsou v průmyslovém názvosloví označovány jako 'přístroje'. Nejedná se však o žádné přístroje nebo stroje schopné přímého upotřebení nebo přímého napojení na síť, ale o komponenty. Teprve včleněním těchto komponentů do konstrukce uživatele, je stanovena jejich konečná funkce. Soulad konstrukce uživatele se stávajícími právními předpisy leží v oblasti odpovědnosti uživatele.

Tyto pokyny si nečiní nároky na úplnost a bezchybnost. V případě dotazů nebo problémů se obraťte na svého dodavatele nebo přímo na výrobce.