

- relé, dva přepínací kontakty
- kontakty relé 250V~ / 5A
- cívka relé 24V=
- vestavěná ochranná dioda

Použití

Reléový modul RD1-24-32 je určen především pro spínání zátěží v obvodech řídicích a regulačních systémů, popřípadě i jiných zařízení, kde postačí jeho parametry. Lze jej s výhodou využít pro posílení a elektrické oddělení výstupů PLC či jiných elektronických zařízení. Svrky pro připojení cívek relé jsou zdvojeny, pro usnadnění propojení společného potenciálu. Konstrukčně je reléový modul RD1-24-32 určen pro montáž do skříní elektrických rozváděčů na standardní nosnou lištu šíře 35mm.

Popis

Reléový modul RD1-24-32 je sestaven z malého relé, které je zapájeno do desky plošných spojů. K vývodům relé jsou zapojeny vstupní a výstupní svorky modulu. Paralelně k cívce relé je zapojena ochranná dioda a indikační LED. V sérii s cívkou jsou pak omezovací odpory bránící nadproudu při přepólování vstupu modulu.

Reléový modul RD1-24-32 je koncipován jako pasivní, to znamená, že pro přepnutí kontaktu relé je třeba přivést energii z obvodů řídicích činnost relé (vyrábějí se i reléové moduly aktivní, s komparátorem, na plochý vodič...). Svrky pro připojení cívky jsou zdvojeny, aby bylo umožněno snadnější smyčkování společného potenciálu. Je třeba přihlídnout k tomu, že jedna cívka relé má příkon až 1W. Při použití většího počtu modulů vzniká úměrné ztrátové teplo.

Modul nemá obvody zajišťující tvarování vstupního napětí pro cívku relé. Toto napětí tedy musí mít správnou velikost (danou typem modulu) a jednoznačný průběh, tak aby se zabránilo zakmitávání kontaktů relé.

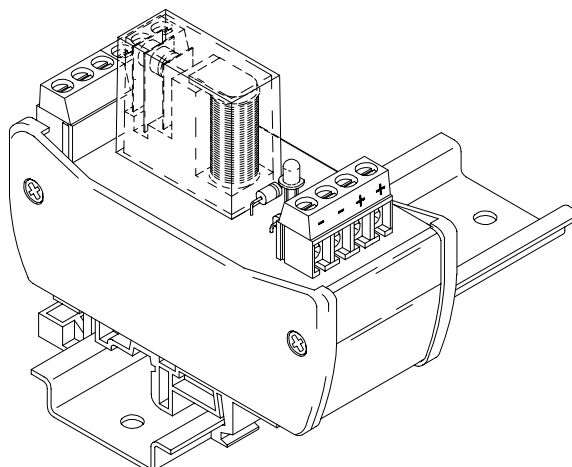
Reléové moduly lze montovat na montážní nosnou lištu těsně vedle sebe, ale nad reléovými moduly a pod nimi musí být dostatek prostoru, aby bylo možné zajistit proudění vzduchu. Pokud je k reléovému modulu připojena zátěž s velkým nárazovým proudem, může být snížena životnost kontaktu relé. U cívek stykačů, brzd, spojek napájených z výstupu reléového modulu je nutné použít na jejich cívkách tlumící členy (diody, varistory...).

Konstrukčně je reléový modul řešen jako deska plošného spoje zasunutá do nosné plastové vany. Na desce je namontováno relé, indikační a ochranný obvod a připojovací svorky.

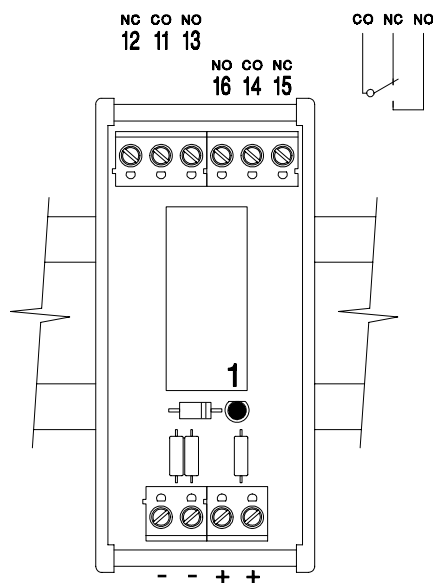
Mezní parametry

maximální napětí na kontaktu relé	300V~
maximální proud kontaktu relé	6A
elektrická životnost relé	>10 ⁵ cyklů
mechanická životnost relé	5 x 10 ⁶ cyklů
izolační napětí cívka/kontakt	4000V
rozsah provozních teplot	-20°C až +50°C
rozsah skladovacích teplot	-30°C až +80°C

Reléový modul RD1-24-32



Připojovací svorky



+, -

cívka relé, 24V=

11, 12, 13
14, 15, 16

1. přepínací kontakt relé, 250V~ / 5A
2. přepínací kontakt relé, 250V~ / 5A

Indikace provozních stavů

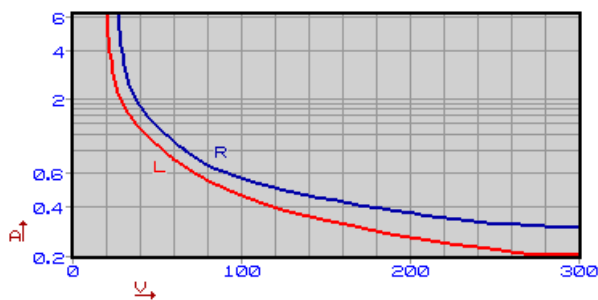
LED1

napětí na cívce relé, zelená

Parametry

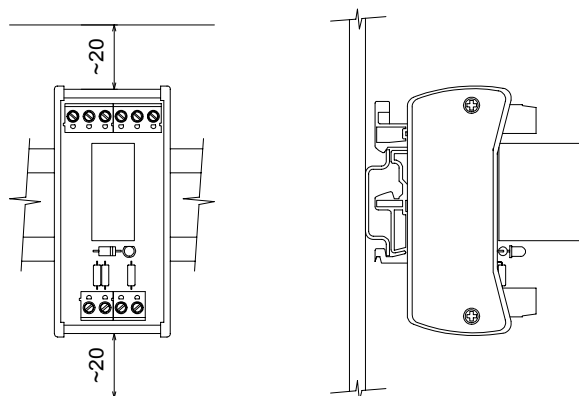
jmenovité napětí na kontaktu relé	250V~
jmenovitý proud kontaktu relé ¹⁾	5A~
jmenovitý spínaný výkon (činný)	1250W
elektrická životnost relé	>10 ⁵ cyklů
mechanická životnost relé	5 x 10 ⁶ cyklů
izolační napětí cívka/kontakt	4000V
izolační vzdálenost cívka/kontakt	8mm
jmenovité napětí cívky relé	24V=
pracovní napětí cívky relé	16 až 35V=
příkon cívky relé	max. 1W
doba přitahu relé	10ms
doba odpadu relé	5ms
připojovací svorky	šroubové, pro průřez 0.05 až 1.5mm ²
elektrické krytí	IP20
odolnost proti přepětí	kategorie II
rozměry (Š×V×D)	78×77×37mm
montážní poloha	svíslá
hmotnost	0.1kg
pracovní prostředí	normální bez mechanických nečistot
.....	bez žíravých par a plynů
.....	relativní vlhkost 20 až 80%
.....	absolutní vlhkost do 40g/m ³
.....	barometrický tlak 75 až 125kPa

pozn. ¹⁾ Pro spínání stejnosměrného proudu platí hodnoty uvedené v tomto diagramu:



Montáž

Reléový modul RD1-24-32 se upevní na montážní lištu šíře 35mm a to tak, že se nejprve nasadí spodní část háčků držáků plastové vany na lištu a tlakem vzhůru se zaklapnou západky. Po posunutí na požadované místo se zapojí vodiče do svorek. Při demontáži je třeba nejprve odpojit vodiče ze svorek, pak se uvolní západky držáků šroubovákem, tahem za výstupky nahoře na držácích. Reléový modul přednostně montujeme do polohy naznačené na obrázku.



Upozornění

Před připojením modulu a jeho zapnutím si pečlivě přečtěte tento katalogový list. V případě nejasností se obraťte na svého dodavatele nebo přímo na výrobce.

Při použití reléového modulu by mělo být uvažováno s jistou rezervou pro zajištění funkce při přechodném zhoršení provozních podmínek (náhlý nárůst teploty okolí, proudové špičky...).

Reléový modul RD1-24-32 nevyžaduje obsluhu ani údržbu. Opravy provádí výrobce, jakýkoliv zásah do elektrických obvodů reléového modulu má za následek ztrátu všech záruk.

Nepřipojujte reléový modul, který je poškozen přepravou nebo jinými vlivy!

Nepřipojujte reléový modul k napětí je-li orosen, ale teprve po odpaření viditelné vlhkosti!

Před prací na svorkách reléového modulu, jej nejprve odpojte od napětí!

Pokud je napětí ovládací cívky modulu využito i pro napájení dalších obvodů, například cívek stykačů, brzd, spojek a dalších reléových prvků, je nutné použít na jejich cívkách tlumící členy (RC členy, varistory...).

Je-li výrobek použit způsobem, který odporuje doporučením výrobce, může být narušena ochrana před úrazem elektrickým proudem nebo požárem.

Ostatní

Tento katalogový list slouží zároveň jako průvodní dokumentace k reléovému modulu RD1-24-32.

Údaje v katalogovém listu popisují vlastnosti výrobku, aniž by je zajišťovaly. NEWTE nepřebírá odpovědnost za chybné použití katalogového listu.

Protože každý výrobek podléhá vývoji, může se stát, že dojde k určitým vylepšením, které tento katalogový list nezachytí. NEWTE si vyhrazuje právo popisovaný výrobek kdykoliv upravovat a zdokonalovat bez předchozího upozornění.

Technické pokyny a naznačená zapojení uvedené v katalogovém listu, stručně vyjadřují hlavní smysl. Uživatel musí posoudit jejich aplikovatelnost zvlášť v každém jednotlivém případě. Moduly uvedené v tomto popisu jsou v průmyslovém názvosloví označovány jako 'přístroje'. Nejedná se však o žádné přístroje nebo stroje schopné přímého upotřebení nebo přímého napojení na síť, ale o komponenty. Teprve včleněním těchto komponentů do konstrukce uživatele, je stanovena jejich konečná funkce. Soulad konstrukce uživatele se stávajícími právními předpisy leží v oblasti odpovědnosti uživatele.

Tyto pokyny si nečiní nároky na úplnost a bezchybnost. V případě dotazů nebo problémů se obraťte na svého dodavatele nebo přímo na výrobce.