

- výstupní napětí 24V= / 0.45A
- vstupní napětí 230V 50Hz
- ochrana proti zkratu na výstupu
- ochrana proti tepelnému přetížení
- ochrana proti výkonovému přetížení

### Použití

Zdroj Z17-24S je určen především pro napájení obvodů řídicích a regulačních systémů, popřípadě i jiných zařízení, kde postačí jeho výkon. Konstrukčně je zdroj Z17-24S určen pro montáž do skříní elektrických rozváděčů na standardní nosnou lištu šíře 35mm.

### Popis

Za přívodními svorkami zdroje Z17-24S je zapojen jednofázový oddělovací ochranný transformátor s dvojitou izolací jističným v primárním obvodu tavnou trubičkovou pojistkou. K sekundárnímu vinutí transformátoru je připojen dvoucestný usměrňovač, filtrační kondenzátor a lineární stabilizátor s ochrannými obvody.

Zdroj Z17-24S je vybaven ochranou proti přepětí na vstupu stabilizátoru, ochranou před napětím nvceným do výstupu, ochranou proti výkonovému a tepelnému přetížení stabilizátoru a je odolný vůči trvalému zkratu na výstupu..

Teplota chladiče je trvale měřena. V případě, že překročí cca 90°C, dojde k nastavení výstupního napětí zdroje na 0V. Výstupní proud je v případě zkratu omezen. Toto uspořádání umožňuje, v případě poruchy napájeného zařízení, i dlouhodobý provoz do zkratu bez nebezpečí poškození zdroje.

Z hlediska ochrany před úrazem elektrickým proudem je zdroj proveden jako přístroj II. třídy dle ČSN 33 2000-4-41 bez ochranné svorky. Při instalaci je nutné přihlídnout k tomu, že zdroj nemá vypínač napájecího napětí.

Zdroje lze montovat na montážní nosnou lištu vedle sebe, nad zdroji a pod nimi musí být dostatek prostoru, aby bylo možné zajistit proudění vzduchu. Pokud je ke zdroji připojena zátěž s velkým nárazovým proudem, může být aktivována nadproudová ochrana. U zátěží s indukčním charakterem napájených z výstupu zdroje je nutné použít tlumící členy (diody, varistory...).

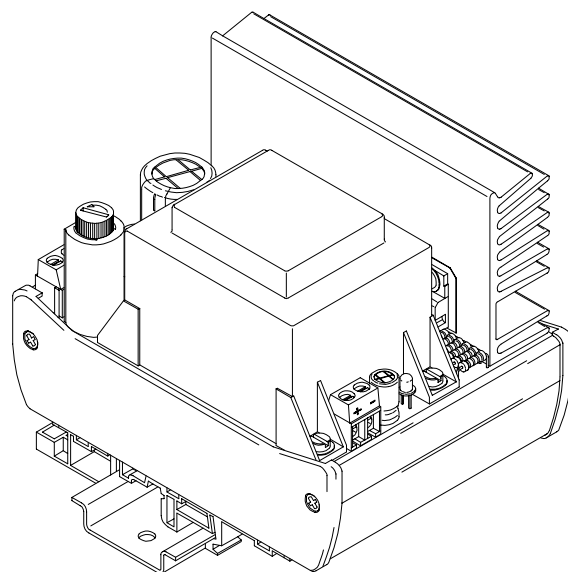
Konstrukčně je zdroj řešen jako deska plošného spoje zasunutá do nosné plastové vany. Na desce plošného spoje je namontován transformátor, chladič a elektronické obvody lineárního stabilizátoru.

### Mezní parametry

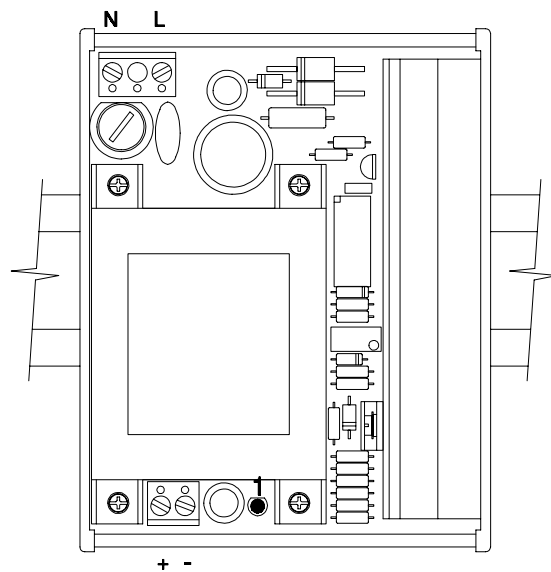
maximální vstupní napětí.....	250V~
maximální výstupní proud.....	0.6A
maximální ztrátový výkon <sup>1)</sup> .....	12W
rozsah provozních teplot.....	-20°C až +50°C
rozsah skladovacích teplot.....	-30°C až +80°C

**pozn. <sup>1)</sup>:** Pro teplotu okolí do 30°C. Při provozu s vyšší okolní teplotou je nutné snížit jmenovitý výstupní proud o 1.5% za každý 1°C teploty okolí nad 30°C.

**Zdroj Z17-24S**



**Připojovací svorky**



**L, N** vstupní napětí 230V 50Hz  
**+, -** výstupní napětí 24V= / 0.45A

### Indikace provozních stavů

**LED1** výstupní napětí 24V= / 0.45A, zelená

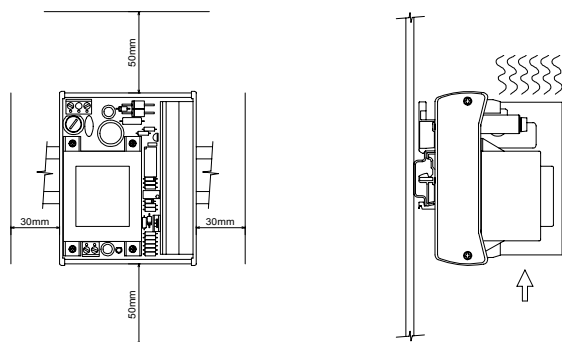
**NADPROUD** zhasne LED1  
**PŘEHŘÁTÍ** zhasne LED1

**Parametry**

vstupní napětí.....	230V~ ±5%
kmitočet vstupního napětí.....	50Hz ±20%
příkon.....	max. 22VA
výstupní napětí.....	24V ±100mV
zvlnění výstupního napětí.....	10mV
výstupní proud jmenovitý.....	0.45A
výstupní proud zkratový.....	cca 0.3A
jištění.....	elektronické ochrany
.....	tavná pojistka T0.125A na vstupu
připojovací svorky.....	šroubové, pro průřez 0.05 až 1.5mm <sup>2</sup>
elektrické krytí.....	IP20
odolnost proti přepětí.....	kategorie II
rozměry (Š×V×D).....	107×90×85mm
montážní poloha.....	svislá
hmotnost.....	0.75kg
pracovní prostředí.....	normální bez mechanických nečistot
.....	bez žíravých par a plynů
.....	relativní vlhkost 20 až 80%
.....	absolutní vlhkost do 40g/m <sup>3</sup>
.....	barometrický tlak 75 až 125kPa

**Montáž**

Zdroj Z17-24S se upevní na montážní lištu šíře 35mm a to tak, že se nejprve nasadí spodní část háčků držáků plastové vany na lištu a tlakem vzhůru se zaklapnou západky. Po posunutí na požadované místo se zapojí vodiče do svorek. Při demontáži je třeba nejprve odpojit vodiče ze svorek, pak se uvolní západky držáků šroubovákem, tahem za výstupky nahoře na držácích. Zdroj může být montován pouze do polohy naznačené na obrázku.



**Upozornění**

Před připojením zdroje a jeho zapnutím si pečlivě přečtěte tento katalogový list. V případě nejasností se obraťte na svého dodavatele nebo přímo na výrobce.

Při použití zdroje by mělo být uvažováno s jistou rezervou pro zajištění funkce při přechodném zhoršení provozních podmínek (náhlý nárůst teploty okolí, proudové špičky...). Přechodné zhoršení provozních podmínek může mít za následek aktivaci vestavěných ochranných zdrojů.

Dbejte na volný přívod a odvod chladicího vzduchu. Pokud chladicí vzduch obsahuje nečistoty například prach, vlákna, mastnoty, agresivní plyny, které mohou negativně ovlivnit funkci zdroje, musíte zajistit dostatečná protipatření.

Zdroj Z17-24S nevyžaduje obsluhu ani údržbu. Opravy provádí výrobce, jakýkoliv zásah do elektrických obvodů zdroje má za následek ztrátu všech záruk.

Neprovádějte na zdroji měření izolačního odporu či zkoušku napětím <sup>1)</sup>, tyto zkoušky provedl výrobce. Zdroj má obvody pro ochranu před přepětím, které mohou být zkouškou nebo měřením poškozeny. **Pokud provádíte měření izolačního odporu či zkoušku napětím na elektrickém rozváděči, vstup i výstup zdroje odpojte!**

Nepřipojujte a nezapínejte zdroj, který je poškozen přepravou nebo jinými vlivy!

Nepřipojujte zdroj k síti je-li orosen, ale teprve po odpaření viditelné vlhkosti!

Před prací na svorkách zdroje jej nejprve odpojte od sítě!

Výměnu pojistek provádějte pouze ve vypnutém stavu a používejte předepsaný typ pojistek!

Je-li výrobek použit způsobem, který odporuje doporučením výrobce, může být narušena ochrana před úrazem elektrickým proudem nebo požárem.

**pozn.<sup>2)</sup>**:Chcete-li přesto na zdroji provádět uvedené zkoušky, vyžádejte si u výrobce popis postupu měření, aby jste předešli možnému poškození zdroje.

**Ostatní**

Tento katalogový list slouží zároveň jako průvodní dokumentace ke zdroji Z17-24S.

Údaje v katalogovém listu popisují vlastnosti výrobku, aniž by je zajišťovaly. NEWTE nepřebírá odpovědnost za chybné použití katalogového listu.

Protože každý výrobek podléhá vývoji, může se stát, že dojde k určitým vylepšením, které tento katalogový list nezachytí. NEWTE si vyhrazuje právo popisovaný výrobek kdykoliv upravovat a zdokonalovat bez předchozího upozornění.

Technické pokyny a naznačená zapojení uvedené v katalogovém listu, stručně vyjadřují hlavní smysl. Uživatel musí posoudit jejich aplikovatelnost zvláště v každém jednotlivém případě. Zdroje uvedené v tomto popisu jsou v průmyslovém názvosloví označovány jako 'přístroje'. Nejedná se však o žádné přístroje nebo stroje schopné přímého upotřebení nebo přímého napojení na síť, ale o komponenty. Teprve včleněním těchto komponentů do konstrukce uživatele, je stanovena jejich konečná funkce. Soulad konstrukce uživatele se stávajícími právními předpisy leží v oblasti odpovědnosti uživatele.

Tyto pokyny si nečiní nároky na úplnost a bezchybnost. V případě dotazů nebo problémů se obraťte na svého dodavatele nebo přímo na výrobce.