

- 2 aktivní relé, jeden přepínací kontakt
- kontakty relé 250V~ / 5A
- napájecí napětí 230V=
- vstupy pro nízkou a vysokou aktivní úroveň

### Použití

Reléový modul RA2-230-24 je určen především pro zpracování analogových spojitých signálů snímačů, výstupů regulátorů, popřípadě i jiných zařízení. Je ho možné s výhodou použít jako dvoustavový spínač řízený napětím, pro posílení a elektrické oddělení výstupů elektronických zařízení, jejichž výstup nelze zatížit větším proudem. Konstrukčně je modul RA2-230-24 určen pro montáž do skříní elektrických rozváděčů na standardní nosnou lištu šíře 35mm.

### Popis

Reléový modul RA2-230-24 je sestaven ze dvou relé a dvou samostatných komparátorů. Tyto komparátory porovnávají referenční napětí, nastavené trimry **P1H**, **P1L** a **P2H**, **P2L**, s napětím přivedeným na vstupní svorky 'H1' a 'L1' nebo 'H2' a 'L2'. Společným potenciálem vstupních signálů je svorka '-'. Výstupy komparátorů řídí spínače ovládací cívkvy relé. Činnost těchto spínačů závisí na použitém vstupu (buď 'H' nebo 'L'), tak že relé spínají buď při překročení prahové úrovně napětí (nad úroveň napětí nastavenou trimrem **P1H** nebo **P2H**) nebo naopak je-li napětí na vstupu menší než prahová úroveň (pod úroveň napětí nastavenou trimrem **P1L** nebo **P2L**). Jeden kanál může mít zároveň zapojen pouze jeden vstup buď 'H' nebo 'L'. Paralelně k cívkve relé je zapojena ochranná dioda a indikační LED.

Reléový modul RA2-230-24 je koncipován jako aktivní, to znamená, že modul je napájen a energie pro přepnutí kontaktu relé je dodávána z jiných obvodů než je napětí řídicí okamžik sepnutí. Je třeba přihlídnout k tomu, že příkon jednoho modulu je až 5W. Při použití většího počtu modulů vzniká úměrné ztrátové teplo. Velký vstupní odpor komparátoru zajišťuje, že zdroj řídicího napětí bude pouze minimálně zatěžován.

Modul má obvody zajišťující zpracování a tvarování vstupního řídicího napětí. Komparátor má, ale pevnou hysterezi cca 0.5V, proto řídicí (vstupní) napětí by mělo mít jednoznačný průběh (tedy **ne** střídavý nebo pulzní charakter), aby se zabránilo zakmitávání kontaktů relé.

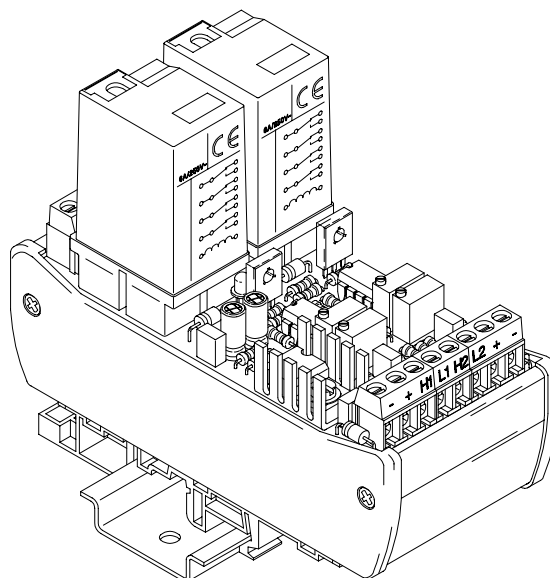
Reléové moduly lze montovat na montážní nosnou lištu těsně vedle sebe, ale nad reléovými moduly a pod nimi musí být dostatek prostoru, aby bylo možné zajistit proudění vzduchu. Pokud je k reléovému modulu připojena zátěž s velkým nárazovým proudem, může být snížena životnost kontaktu relé. U cívek stykačů, brzd, spojek napájených z výstupu reléového modulu je nutné použít na jejich cívkách tlumící členy (diody, varistory...).

Konstrukčně je reléový modul řešen jako deska plošného spoje zasunutá do nosné plastové vany. Na desce jsou namontována relé, indikační a ochranné obvody a připojovací svorky.

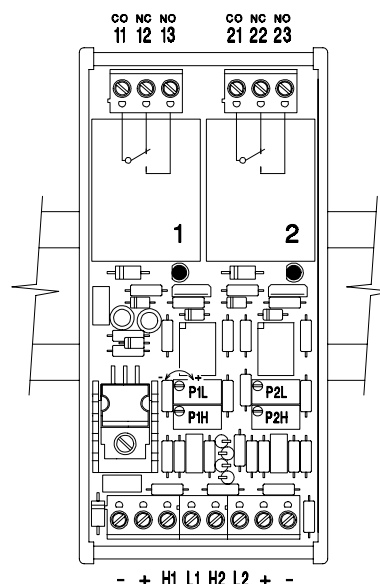
### Mezní parametry

maximální napětí na kontaktu relé .....	380V~
maximální proud kontaktu relé.....	10A
elektrická životnost relé .....	>10 <sup>5</sup> cyklů
mechanická životnost relé .....	5 x 10 <sup>6</sup> cyklů
izolační napětí cívka/kontakt.....	4000V
maximální napájecí napětí.....	300V=
maximální vstupní napětí.....	250V= po dobu 1sec.
rozsah provozních teplot.....	-20°C až +50°C
rozsah skladovacích teplot .....	-30°C až +80°C

### Reléový modul RA2-230-24



### Připojovací svorky



- |                     |  |
|---------------------|--|
| <b>+</b> , <b>-</b> | napájecí napětí 230V=                  |
| <b>H1</b>           | 1. vstup řídicího napětí - aktivní 'H' |
| <b>L1</b>           | 1. vstup řídicího napětí - aktivní 'L' |
| <b>H2</b>           | 2. vstup řídicího napětí - aktivní 'H' |
| <b>L2</b>           | 2. vstup řídicího napětí - aktivní 'L' |
| <b>11, 12, 13</b>   | přepínací kontakt relé 1, 250V~ / 5A   |
| <b>21, 22, 23</b>   | přepínací kontakt relé 2, 250V~ / 5A   |

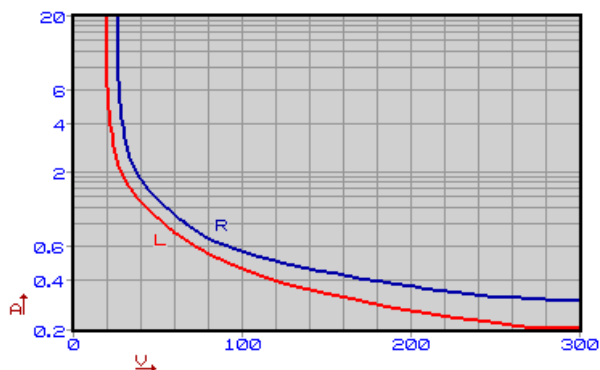
### Indikace provozních stavů

- |      |                        |
|------|------------------------|
| LED1 | sepnuté relé 1, zelená |
| LED2 | sepnuté relé 2, zelená |

**Parametry**

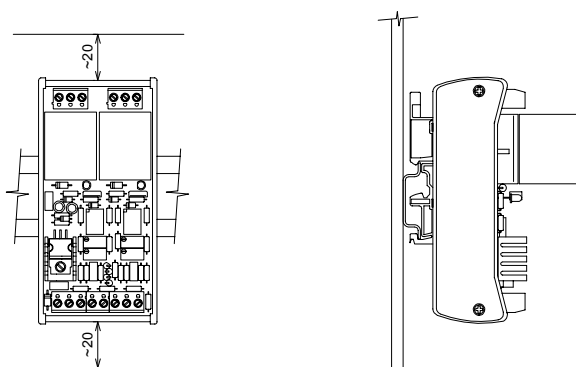
jmenovité napětí na kontaktu relé .....	250V~
jmenovitý proud kontaktu relé <sup>1)</sup> .....	5A~
jmenovitý spínaný výkon (činný) .....	1250W
elektrická životnost relé .....	>10 <sup>5</sup> cyklů
mechanická životnost relé .....	5 x 10 <sup>6</sup> cyklů
izolační napětí cívka/kontakt .....	4000V
izolační vzdálenost cívka/kontakt .....	8mm
jmenovité napájecí napětí .....	230V=
rozsah napájecího napětí .....	200 až 250V=
příkon modulu .....	max. 5W
doba přitahu relé .....	10ms
doba odpadu relé .....	5ms
řídící napětí ‚L‘ .....	nastavitelné 3 až 21V=
řídící napětí ‚H‘ .....	nastavitelné 3 až 21V=
vstupní odpor .....	10kΩ / 1V
připojovací svorky .....	šroubové, pro průřez 0.05 až 1.5mm <sup>2</sup>
elektrické krytí .....	IP20
odolnost proti přepětí .....	kategorie II
rozměry (Š×V×D) .....	107×87×50mm
montážní poloha .....	svislá
hmotnost .....	0.2kg
pracovní prostředí .....	normální bez mechanických nečistot
.....	bez žíravých par a plynů
.....	relativní vlhkost 20 až 80%
.....	absolutní vlhkost do 40g/m <sup>3</sup>
.....	barometrický tlak 75 až 125kPa

**pozn. <sup>1)</sup>:** Pro spínání stejnosměrného proudu platí hodnoty uvedené v tomto diagramu:



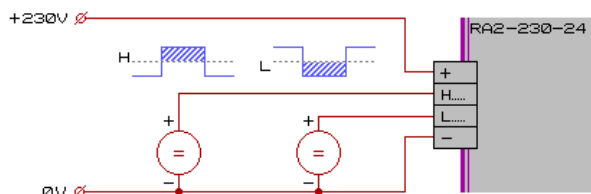
**Montáž**

Reléový modul RA2-230-24 se upevní na montážní lištu šíře 35mm a to tak, že se nejprve nasadí spodní část háčků držáků plastové vany na lištu a tlakem vzhůru se zaklapnou západky. Po posunutí na požadované místo se zapojí vodiče do svorek. Při demontáži je třeba nejprve odpojit vodiče ze svorek, pak se uvolní západky držáků šroubovákem, tahem za výstupky nahoře na držácích. Reléový modul montujeme přednostně do polohy naznačené na obrázku.



NEWTE spol. s r. o.  
Jateční 847  
415 01 TEPLICE

**Příklad zapojení vstupů modulu**



**Upozornění**

Před připojením reléového modulu a jeho zapnutím si pečlivě přečtete tento katalogový list. V případě nejasností se obraťte na svého dodavatele nebo přímo na výrobce.

Při použití reléového modulu by mělo být uvažováno s jistou rezervou pro zajištění funkce při přechodném zhoršení provozních podmínek (náhlý nárůst teploty okolí, proudové špičky...).

Reléový modul RA2-230-24 nevyžaduje obsluhu ani údržbu. Opravy provádí výrobce, jakýkoliv zásah do elektrických obvodů reléového modulu má za následek ztrátu všech záruk.

Nepřipojujte reléový modul, který je poškozen přepravou nebo jinými vlivy!

Nepřipojujte reléový modul k napětí je-li orosen, ale teprve po odpaření viditelné vlhkosti!

Před prací na svorkách reléového modulu jej nejprve odpojte od napětí!

Pokud je napájecí napětí modulu využito i pro napájení dalších obvodů, například cívek stykačů, brzd, spojek a dalších reléových prvků, je nutné použít na jejich cívkách tlumící členy (diody, varistory...).

Je-li výrobek použit způsobem, který odporuje doporučením výrobce, může být narušena ochrana před úrazem elektrickým proudem nebo požárem.

**Ostatní**

Tento katalogový list slouží zároveň jako průvodní dokumentace k reléovému modulu RA2-230-24.

Údaje v katalogovém listu popisují vlastnosti výrobku, aniž by je zajišťovaly. NEWTE nepřebírá odpovědnost za chybné použití katalogového listu.

Protože každý výrobek podléhá vývoji, může se stát, že dojde k určitým vylepšením, které tento katalogový list nezachytí. NEWTE si vyhrazuje právo popisovaný výrobek kdykoliv upravovat a zdokonalovat bez předchozího upozornění.

Technické pokyny a naznačená zapojení uvedené v katalogovém listu, stručně vyjadřují hlavní smysl. Uživatel musí posoudit jejich aplikovatelnost zvláště v každém jednotlivém případě. Moduly uvedené v tomto popisu jsou v průmyslovém názvosloví označovány jako 'přístroje'. Nejedná se však o žádné přístroje nebo stroje schopné přímého upotřebení nebo přímého napojení na síť, ale o komponenty. Teprve včleněním těchto komponentů do konstrukce uživatele, je stanovena jejich konečná funkce. Soulad konstrukce uživatele se stávajícími právními předpisy leží v oblasti odpovědnosti uživatele.

Tyto pokyny si nečiní nároky na úplnost a bezchybnost. V případě dotazů nebo problémů se obraťte na svého dodavatele nebo přímo na výrobce.