

- 1 aktivní relé, dva přepínací kontakty
- kontakty relé 250V~ / 5A
- napájecí napětí 24V=
- vstupy pro nízkou a vysokou aktivní úroveň
- relé v patičkách pro snadnou výměnu

Použití

Reléový modul R1-24-25 je určen především pro zpracování analogových nespojitých signálů snímačů, výstupů regulátorů, popřípadě i jiných zařízení. Je ho možné s výhodou použít jako dvoustavový spínač řízený napětím, pro posílení a elektrické oddělení výstupů PLC či jiných elektronických zařízení, které nelze zatížit větším proudem. Konstrukčně je modul R1-24-25 určen pro montáž do skříní elektrických rozváděčů na standardní nosnou lištu šíře 35mm.

Popis

Reléový modul R1-24-25 je sestaven z výstupního relé a komparátoru. Komparátor porovnává referenční napětí s napětím na vstupních svorkách 'H' a 'L'. Společným potenciálem vstupního signálu je svorka '-'. Výstupem komparátoru je řízený spínač ovládající cívku relé. Činnost tohoto spínače závisí na použitém vstupu (buď 'H' nebo 'L') tak, že relé spíná buď při překročení prahové úrovně napětí (nad 12V=) nebo naopak je-li napětí na vstupu menší než prahová úroveň. Paralelně k cívce relé je zapojena ochranná dioda a indikační LED.

Reléový modul R1-24-25 je koncipován jako aktivní, to znamená, že modul je napájen a energie pro přepnutí kontaktu relé je dodávána z jiných obvodů než je napětí řídicí okamžik sepnutí. Velký vstupní odpor komparátoru zajišťuje, že zdroj řídicího napětí bude pouze minimálně zatěžován.

Modul má obvody zajišťující zpracování a tvarování vstupního řídicího napětí. Komparátor má, ale pevnou hysterezi cca 0.5V, proto řídicí (vstupní) napětí by mělo mít jednoznačný průběh (tedy **ne** střídavý nebo pulzní charakter), aby se zabránilo zakmitávání kontaktů relé.

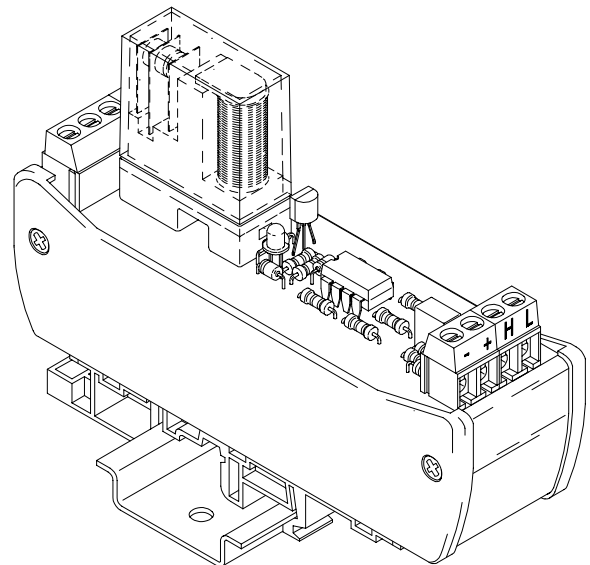
Reléové moduly lze montovat na montážní nosnou lištu těsně vedle sebe, ale nad reléovými moduly a pod nimi musí být dostatek prostoru, aby bylo možné zajistit proudění vzduchu. Pokud je k reléovému modulu připojena zátěž s velkým nárazovým proudem, může být snížena životnost kontaktu relé. U cívek stykačů, brzd, spojek napájených z výstupu reléového modulu je nutné použít na jejich cívkách tlumící členy (diody, varistory...).

Konstrukčně je reléový modul řešen jako deska plošného spoje zasunutá do nosné plastové vany. Na desce je namontováno relé, indikační a ochranné obvody a připojovací svorky.

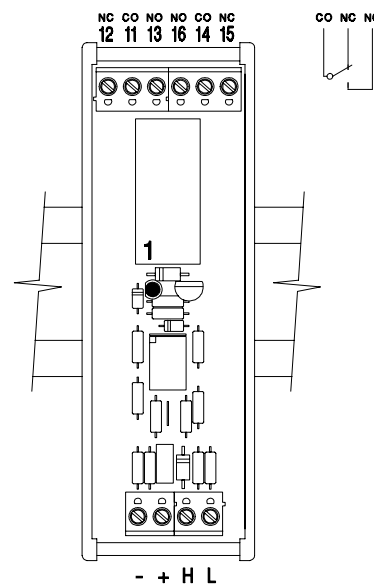
Mezní parametry

maximální napětí na kontaktu relé	380V~
maximální proud kontaktu relé	6A
elektrická životnost relé	>10 ⁵ cyklů
mechanická životnost relé	5 x 10 ⁶ cyklů
izolační napětí cívka/kontakt	4000V
maximální napájecí napětí	30V=
maximální vstupní napětí	30V=
rozsah provozních teplot	-20°C až +50°C
rozsah skladovacích teplot	-30°C až +80°C

Reléový modul R1-24-25



Připojovací svorky



- +, - napájecí napětí 24V=
- H vstup řídicího napětí - aktivní 'H'
- L vstup řídicího napětí - aktivní 'L'
- 11, 12, 13 1. přepínací kontakt relé, 250V~ / 5A
- 14, 15, 16 2. přepínací kontakt relé, 250V~ / 5A

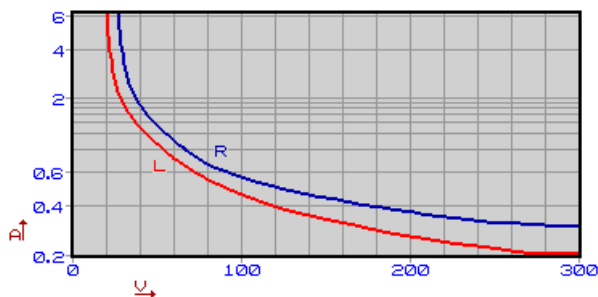
Indikace provozních stavů

LED1 sepnuté relé, zelená

Parametry

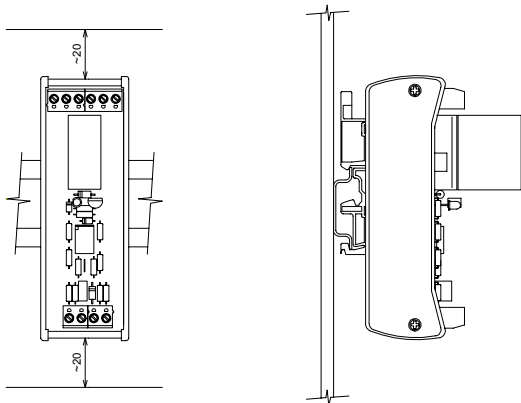
jmenovité napětí na kontaktu relé	250V~
jmenovitý proud kontaktu relé ¹⁾	5A~
jmenovitý spínaný výkon (činný)	1250W
elektrická životnost relé	>10 ⁵ cyklů
mechanická životnost relé	5 x 10 ⁶ cyklů
izolační napětí cívka/kontakt	4000V
izolační vzdálenost cívka/kontakt	8mm
jmenovité napájecí napětí	24V=
rozsah napájecího napětí	18 až 30V=
příkon modulu	max. 1W
doba přitahu relé	10ms
doba odpadu relé	5ms
řídící napětí ‚L‘	0 až 11V=
řídící napětí ‚H‘	13 až 24V=
vstupní odpor	10kΩ / 1V
připojovací svorky	šroubové, pro průřez 0.05 až 1.5mm ²
elektrické krytí	IP20
odolnost proti přepětí	kategorie II
rozměry (Š×V×D)	107×77×45mm
montážní poloha	svislá
hmotnost	0.1kg
pracovní prostředí	normální bez mechanických nečistot
.....	bez žíravých par a plynů
.....	relativní vlhkost 20 až 80%
.....	absolutní vlhkost do 40g/m ³
.....	barometrický tlak 75 až 125kPa

pozn. 1): Pro spínání stejnosměrného proudu platí hodnoty uvedené v tomto diagramu:

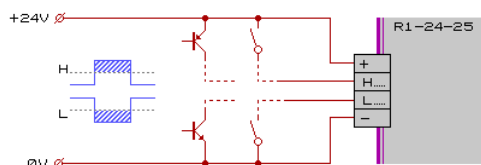


Montáž

Reléový modul R1-24-25 se upevní na montážní lištu šíře 35mm a to tak, že se nejprve nasadí spodní část háčků držáků plastové vany na lištu a tlakem vzhůru se zaklapnou západky. Po posunutí na požadované místo se zapojí vodiče do svorek. Při demontáži je třeba nejprve odpojit vodiče ze svorek, pak se uvolní západky držáků šroubovákem, tahem za výstupky nahore na držácích. Reléový modul montujeme přednostně do polohy naznačené na obrázku.



Příklad zapojení vstupů modulu



Upozornění

Před připojením reléového modulu a jeho zapnutím si pečlivě přečtěte tento katalogový list. V případě nejasností se obraťte na svého dodavatele nebo přímo na výrobce.

Při použití reléového modulu by mělo být uvažováno s jistou rezervou pro zajištění funkce při přechodném zhoršení provozních podmínek (náhlý nárůst teploty okolí, proudové špičky...).

Reléový modul R1-24-25 nevyžaduje obsluhu ani údržbu. Opravy provádí výrobce, jakýkoliv zásah do elektrických obvodů reléového modulu má za následek ztrátu všech záruk.

Nepřipojujte reléový modul, který je poškozen přepravou nebo jinými vlivy!

Nepřipojujte reléový modul k napětí je-li orosen, ale teprve po odpaření viditelné vlhkosti!

Před prací na svorkách reléového modulu jej nejprve odpojte od napětí!

Pokud je napájecí napětí modulu využito i pro napájení dalších obvodů, například cívek stykačů, brzd, spojek a dalších reléových prvků, je nutné použít na jejich cívkách tlumící členy (diody, varistory...).

Výměnu relé provádějte pouze ve vypnutém stavu a používejte předepsaný typ relé!

Je-li výrobek použit způsobem, který odporuje doporučením výrobce, může být narušena ochrana před úrazem elektrickým proudem nebo požárem.

Ostatní

Tento katalogový list slouží zároveň jako průvodní dokumentace k reléovému modulu R1-24-25.

Údaje v katalogovém listu popisují vlastnosti výrobku, aniž by je zajišťovaly. NEWTE nepřebírá odpovědnost za chybné použití katalogového listu.

Protože každý výrobek podléhá vývoji, může se stát, že dojde k určitým vylepšením, které tento katalogový list nezachytí. NEWTE si vyhrazuje právo popisovaný výrobek kdykoliv upravovat a zdokonalovat bez předchozího upozornění.

Technické pokyny a naznačená zapojení uvedené v katalogovém listu, stručně vyjadřují hlavní smysl. Uživatel musí posoudit jejich aplikovatelnost zvlášť v každém jednotlivém případě. Moduly uvedené v tomto popisu jsou v průmyslovém názvosloví označovány jako 'přístroje'. Nejedná se však o žádné přístroje nebo stroje schopné přímého upotřebení nebo přímého napojení na síť, ale o komponenty. Teprve včleněním těchto komponentů do konstrukce uživatele, je stanovena jejich konečná funkce. Soulad konstrukce uživatele se stávajícími právními předpisy leží v oblasti odpovědnosti uživatele.

Tyto pokyny si nečiní nároky na úplnost a bezchybnost. V případě dotazů nebo problémů se obraťte na svého dodavatele nebo přímo na výrobce.