

- triakový spínač, spínání 'v nule'
- spínané napětí 250V~
- spínaný proud 2A
- zpoždění pro sepnutí do 20ms
- opticky oddělený vstup a výstup

Použití

Spínací modul SJ1-05-33 je určen pro elektrické oddělení a spínání střídavých proudů v obvodech řídicí a regulačních systémů a všude tam kde vyhoví jeho funkce. Výstup modulu je možné zapojovat do série s jinými spínači i kontaktními. Konstrukčně je spínací modul SJ1-05-33 určen pro montáž do skříní elektrických rozváděčů na standardní nosnou lištu šíře 35mm.

Popis

Spínací modul SJ1-05-33 je tvořen vstupním ochranným obvodem, který přizpůsobuje řídicí napětí pro optotriak budící výstupní triakový spínač. Vstupní obvod chrání optotriak před připojením řídicího napětí obrácené polaritě a před překročením mezního vstupního proudu. Zároveň je tímto obvodem zajištěna také šumová imunita vstupu. Optotriak, jako řídicí prvek, také realizuje funkci 'zero switch' zajišťující zapínání a vypínání výstupního triaku při průchodu proudu nulou. Tím je výrazně omezeno rušení a namáhání triaku strmostí nárůstu proudu a napětí. Paralelně ke triaku je zapojen varistor pro ochranu před napěťovými špičkami. Před zkratem je výstup modulu chráněn rychlou tavnou pojistkou s hodnotou F 2.5A.

Vstupní obvody lze budít stejnosměrným napětím 3.6 až 7V=. Spotřeba vstupních obvodů spínacího modulu je velmi malá 5 až 10mA. Připojené vstupní napětí je indikováno svitem zelené signálky. S ohledem na velikost napětí a malé proudy by delší vodiče (10m a více) vedoucí ke vstupům spínacího modulu měly být stíněny.

Spínací moduly SJ1-05-33 lze montovat na montážní nosnou lištu těsně vedle sebe, ale pod nimi a nad nimi, by mělo být dostatek prostoru pro proudění vzduchu. Pokud je k spínacímu modulu připojena zátěž s velkým nárazovým proudem, může být narušena funkce obvodu 'zero switch'. U cívek stykačů, brzd, spojek napájených z výstupu spínacího modulu je nutné použít na jejich cívkách tlumicí členy: varistory a RC členy (220nF+680Ω).

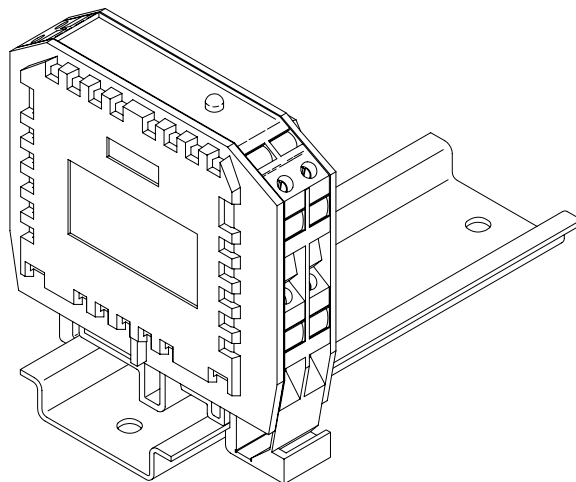
Konstrukčně je spínací modul SJ1-05-33 řešen jako deska plošného spoje osazená do normalizované plastové krabičky. Na desce plošného spoje jsou namontovány veškeré elektronické obvody. Použitá krabička zajišťuje elektrické krytí IP20.

Mezní parametry

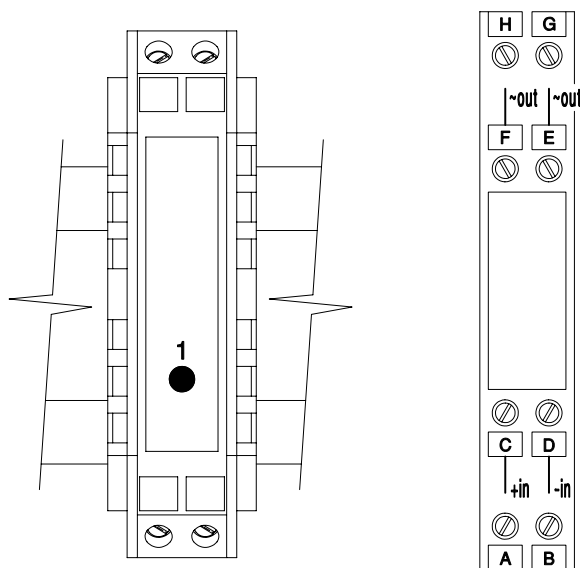
maximální spínané napětí	270V~
maximální spínaný proud	3A~
maximální spínaný proud po 0.1s	4A~
maximální ztrátový výkon ¹⁾	5W
maximální úbytek napětí na spínači	1.5V~
maximální vstupní napětí	10V=
maximální vstupní proud	30mA
rozsah provozních teplot	-20°C až +50°C
rozsah skladovacích teplot	-30°C až +80°C

pozn.¹⁾: Pro celý modul a teplotu okolí do 30°C, při provozu s vyšší okolní teplotou je nutné snížit jmenovitý výstupní proud o 1.5% za každý 1°C teploty okolí nad 30°C.

Spínací modul SJ1-05-33



Připojovací svorky



+in, -in vstup 3.6 až 7V=
~out, ~out výstup 250V~ / 2A

Indikace provozních stavů

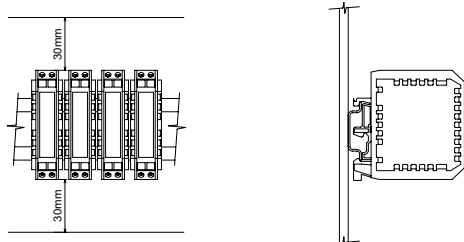
LED vstupní napětí, zelená
AKTIVNÍ 'IN' svítí LED
PASIVNÍ 'IN' nesvítí LED

Parametry

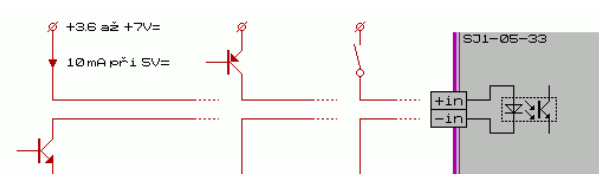
spínané napětí jmenovité	250V~
spínaný proud jmenovitý.....	2A~
minimální proud výstupním spínačem.....	5mA
ztrátový výkon.....	cca 3W
napětí pro vybuzení vstupu	3.6 až 7V=
proud do vstupu.....	10mA při 5V=
čas pro sepnutí.....	max. 20ms
čas pro vypnutí	max. 10ms
kmitočet spínání	max. 10Hz
jištění	tavná pojistka F2.5A
izolační napětí vstup/výstup	500V _{RMSV}
připojovací svorky.....	šroubové, pro průřez 0.05 až 2.5mm ²
odolnost proti přepětí.....	kategorie II
elektrické krytí.....	IP20
rozměry (Š×V×D).....	62×65×18mm
montážní poloha	svislá
hmotnost.....	0.1kg
pracovní prostředí.....	normální bez mechanických nečistot
.....	bez žíravých par a plynů
.....	relativní vlhkost 20 až 80%
.....	absolutní vlhkost do 40g/m ³
.....	barometrický tlak 75 až 125kPa

Montáž

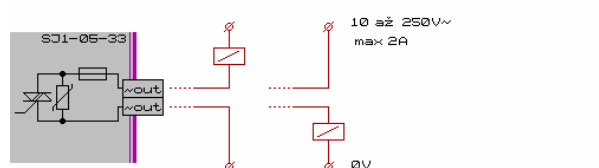
Spínací modul SJ1-05-33 se upevní na montážní lištu šíře 35mm a to tak, že se nejprve nasadí horní háček držáku krabičky na lištu a tlakem dolů se zaklapne západka. Po posunutí modulu na požadované místo se zapojí vodiče do svorek. Při demontáži je třeba nejprve odpojit vodiče ze svorek, pak se uvolní západka držáku šroubovákem, tahem za výstupek dole na držáku krabičky. Spínací modul přednostně montujeme do polohy naznačené na obrázku.



Příklad zapojení vstupu



Příklad zapojení výstupu



Upozornění

Před připojením modulu a jeho zapnutím si pečlivě přečtěte tento katalogový list. V případě nejasností obraťte se na svého dodavatele nebo přímo na výrobce.

Při použití modulu by mělo být uvažováno s jistou rezervou pro zajištění funkce při přechodném zhoršení provozních podmínek (náhlý nárůst teploty okolí, rušení, napěťové špičky...).

Spínací modul SJ1-05-33 nevyžaduje obsluhu ani údržbu. Opravy provádí výrobce, jakýkoliv zásah do elektrických obvodů modulu má za následek ztrátu všech záruk.

Nepřipojujte a nezapínejte modul, který je poškozen přepravou nebo jinými vlivy!

Nepřipojujte modul k napájení je-li orosen, ale teprve po odpaření viditelné vlhkosti!

Před prací na svorkách modulu jej nejprve odpojte od napětí!

Výměnu pojistek provádějte pouze ve vypnutém stavu a používejte předepsaný typ pojistek!

Modul není vhodný pro reverzační spínání jednofázových motorů se dvojitým vinutím a kondenzátorem pro vytvoření točivého pole.

Je-li výrobek použit způsobem, který odporuje doporučením výrobce, může být narušena ochrana před úrazem elektrickým proudem nebo požárem.

Ostatní

Tento katalogový list slouží zároveň jako průvodní dokumentace ke spínacímu modulu SJ1-05-33.

Údaje v katalogovém listu popisují vlastnosti výrobku, aniž by je zajišťovaly. NEWTE nepřebírá odpovědnost za chybné použití katalogového listu.

Protože každý výrobek podléhá vývoji, může se stát, že dojde k určitému vylepšení, které tento katalogový list nezachytí. NEWTE si vyhrazuje právo popisovaný výrobek kdykoliv upravovat a zdokonalovat, bez předchozího upozornění.

Technické pokyny a naznačená zapojení uvedené v katalogovém listu, stručně vyjadřují hlavní smysl. Uživatel musí posoudit jejich aplikovatelnost zvláště v každém jednotlivém případě. Moduly uvedené v tomto popisu jsou v průmyslovém názvosloví označovány jako 'přístroje'. Nejedná se však o žádné přístroje nebo stroje schopné přímého upotřebení nebo přímého napojení na síť, ale o komponenty. Teprve včleněním těchto komponentů do konstrukce uživatele, je stanovena jejich konečná funkce. Soulad konstrukce uživatele se stávajícími právními předpisy leží v oblasti odpovědnosti uživatele.

Tyto pokyny si nečiní nároky na úplnost a bezchybnost. V případě dotazů nebo problémů se obraťte na svého dodavatele nebo přímo na výrobce.