

- spínané napětí 50V=
- spínaný proud 2A
- zpoždění pro sepnutí do 2 ms
- opticky oddělený vstup
- vestavěná ochranná dioda

Použití

Spínací modul SF1-24-33 je určen pro elektrické oddělení a spínání stejnosměrných proudů v obvodech řídicích a regulačních systémů a všude tam, kde vyhoví jeho funkce. Výstup modulu je možné zapojovat do série s jinými spínači a to i kontaktními. Konstrukčně je spínací modul SF1-24-33 určen pro montáž do skříní elektrických rozváděčů na standardní nosnou lištu šíře 35mm.

Popis

Spínací modul SF1-24-33 je tvořen vstupním ochranným obvodem, který přizpůsobuje řídicí napětí pro optočlen budící výstupní tranzistorový spínač. Vstupní obvod chrání optočlen před připojením řídicího napětí obrácené polaritě a před překročením mezního vstupního proudu. Zároveň je tímto obvodem zajištěna také šumová imunita vstupu. Výstupní obvod je realizován NPN tranzistorem s velmi velkým zesílením, které po jeho vybuzení zajistí spolehlivou saturaci a tím malý úbytek napětí na sepnutém spínači. Paralelně k tranzistoru je zapojena ochranná dioda pro ochranu před napěťovými špičkami. Před zkratem je výstup modulu chráněn rychlou tavnou pojistkou F 2.5A.

Vstupní obvody lze budit stejnosměrným napětím 15 až 30V=. Spotřeba vstupních obvodů spínacího modulu je velmi malá, okolo 10mA. Připojené vstupní napětí je indikováno svitem zelené signálky. S ohledem na velikost napětí a malé proudy by delší vodiče (10m a více) vedoucí ke vstupům spínacího modulu měly být stíněny.

Spínací moduly SF1-24-33 lze montovat na montážní nosnou lištu těsně vedle sebe, ale pod nimi a nad nimi, by mělo být dostatek prostoru pro proudění vzduchu. U cívek stykačů, brzd, spojek napájených z výstupu spínacího modulu je nutné použít na jejich cívkách tlumící členy: varistory, RC členy (220nF+680Ω) nebo rychlou diodou (1N5365B). Tyto prvky se zapojují paralelně k indukční (nebo komplexní) zátěži.

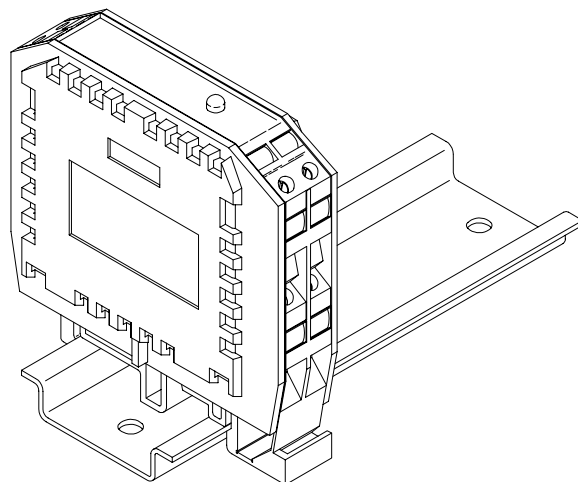
Konstrukčně je spínací modul SF1-24-33 řešen jako deska plošného spoje osazená do normalizované plastové krabičky. Na desce plošného spoje jsou namontovány veškeré elektronické obvody. Použitá krabička zajišťuje elektrické krytí IP20.

Mezní parametry

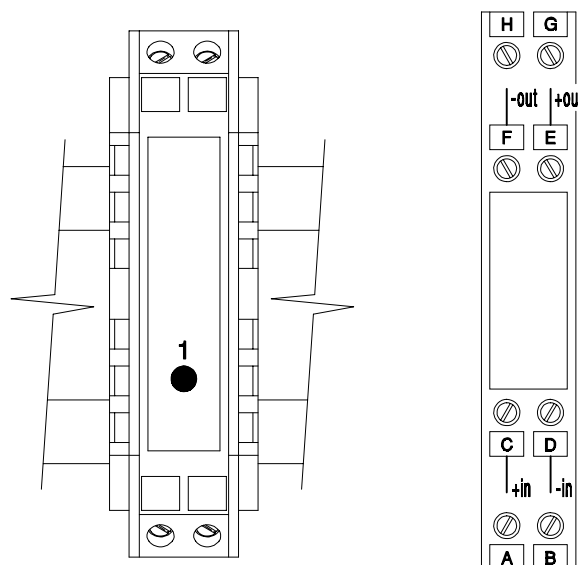
maximální spínané napětí.....	50V=
maximální spínaný proud po 0.1s	3A=
maximální ztrátový výkon ¹⁾	2.5W
maximální úbytek napětí na spínači.....	0.7V=
maximální vstupní napětí.....	50V=
maximální vstupní proud.....	30mA
rozsah provozních teplot.....	-20°C až +50°C
rozsah skladovacích teplot	-30°C až +80°C

pozn.¹⁾: Pro celý modul a teplotu okolí do 30°C, při provozu s vyšší okolní teplotou je nutné snížit jmenovitý výstupní proud o 1.5% za každý 1°C teploty okolí nad 30°C.

Spínací modul SF1-24-33



Připojovací svorky



+in, -in vstup 15 až 30V=
+out, -out výstup 35V= / 2A

Indikace provozních stavů

LED vstupní napětí, zelená
AKTIVNÍ 'IN' svítí LED
PASIVNÍ 'IN' nesvítí LED

Parametry

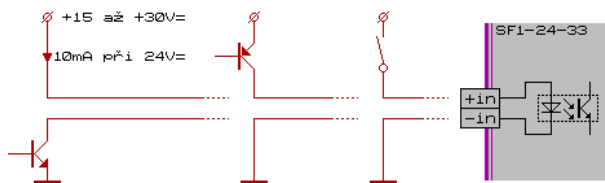
spínané napětí jmenovité.....	35V=
spínaný proud jmenovitý.....	2A=
minimální proud výstupním spínačem.....	5mA
ztrátový výkon	cca 1.5W
napětí pro vybuzení vstupu.....	15 až 30V=
proud do vstupu.....	10mA při 24V=
čas pro sepnutí.....	max. 2ms
čas pro vypnutí	max. 1ms
kmitočet spínání	max. 500Hz
jištění.....	tavná pojistka F2.5A
izolační napětí vstup/výstup.....	500V _{RMSV}
připojovací svorky.....	šroubové, pro průřez 0.05 až 2.5mm ²
elektrické krytí	IP20
rozměry (Š×V×D).....	62×65×18mm
montážní poloha.....	svíslá
hmotnost	0.08kg
pracovní prostředí.....	normální bez mechanických nečistot
	bez žíravých par a plynů
	relativní vlhkost 20 až 80%
	absolutní vlhkost do 40g/m ³
	barometrický tlak 75 až 125kPa

Montáž

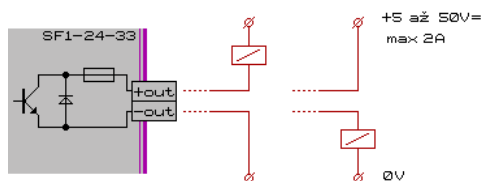
Spínací modul SF1-24-33 se upevní na montážní lištu šíře 35mm a to tak, že se nejprve nasadí horní háček držáku krabičky na lištu a tlakem dolů se zaklapne západka. Po posunutí modulu na požadované místo se zapojí vodiče do svorek. Při demontáži je třeba nejprve odpojit vodiče ze svorek, pak se uvolní západka držáku šroubovákem, tahem za výstupek dole na držáku krabičky. Spínací modul přednostně montujeme do polohy naznačené na obrázku.



Příklad zapojení vstupu



Příklad zapojení výstupu



Upozornění

Před připojením modulu a jeho zapnutím si pečlivě přečtěte tento katalogový list. V případě nejasností obraťte se na svého dodavatele nebo přímo na výrobce.

Při použití modulu by mělo být uvažováno s jistou rezervou pro zajištění funkce při přechodném zhoršení provozních podmínek (náhlý nárůst teploty okolí, rušení, napětové špičky...).

Spínací modul SF1-24-33 nevyžaduje obsluhu ani údržbu. Opravy provádí výrobce, jakýkoliv zásah do elektrických obvodů modulu má za následek ztrátu všech záruk.

Nepřipojujte a nezapínejte modul, který je poškozen přepravou nebo jinými vlivy!

Nepřipojujte modul k napájení je-li orosen, ale teprve po odpaření viditelné vlhkosti!

Před prací na svorkách modulu jej nejprve odpojte od napětí!

Výměnu pojistek provádějte pouze ve vypnutém stavu a používejte předepsaný typ pojistek!

Je-li výrobek použit způsobem, který odporuje doporučením výrobce, může být narušena ochrana před úrazem elektrickým proudem nebo požárem.

Ostatní

Tento katalogový list slouží zároveň jako průvodní dokumentace ke spínacímu modulu SF1-24-33.

Údaje v katalogovém listu popisují vlastnosti výrobku, aniž by je zajišťovaly. NEWTE nepřebírá odpovědnost za chybné použití katalogového listu.

Protože každý výrobek podléhá vývoji, může se stát, že dojde k určitým vylepšením, které tento katalogový list nezachytí. NEWTE si vyhrazuje právo popisovaný výrobek kdykoliv upravovat a zdokonalovat, bez předchozího upozornění.

Technické pokyny a naznačená zapojení uvedené v katalogovém listu, stručně vyjadřují hlavní smysl. Uživatel musí posoudit jejich aplikovatelnost zvlášť v každém jednotlivém případě. Moduly uvedené v tomto popisu jsou v průmyslovém názvosloví označovány jako 'přístroje'. Nejedná se však o žádné přístroje nebo stroje schopné přímého upotřebení nebo přímého napojení na síť, ale o komponenty. Teprve včleněním těchto komponentů do konstrukce uživatele, je stanovena jejich konečná funkce. Soulad konstrukce uživatele se stávajícími právními předpisy leží v oblasti odpovědnosti uživatele.

Tyto pokyny si nečiní nároky na úplnost a bezchybnost. V případě dotazů nebo problémů se obraťte na svého dodavatele nebo přímo na výrobce.