

- 8 tranzistorových spínačů
- spínané napětí 50V=
- spínaný proud 2A=
- zpoždění pro sepnutí do 2ms
- opticky oddělený vstup

Použití

Spínací modul SA8-05-33 je určen pro elektrické oddělení a spínání stejnosměrných proudů v obvodech řídicích a regulačních systémů a všude tam, kde vyhoví jeho funkce. Výstup modulu je možné zapojovat do série s jinými spínači a to i kontaktními. Lze jej s výhodou využít pro posílení a elektrické oddělení výstupů elektronických zařízení. Vstupy modulu jsou od výstupních obvodů opticky odděleny. Konstrukčně je modul SA8-05-33 určen pro montáž do skříní elektrických rozváděčů na standardní nosnou lištu šíře 35mm.

Popis

Za vstupními svorkami spínacího modulu SA8-05-33 je zapojeno osm identických kanálů, z nichž každý je tvořen vstupním ochranným obvodem, který přizpůsobuje řídicí napětí pro optočlen budící výstupní tranzistorový spínač. Vstupní obvod chrání optočlen před připojením řídicího napětí obrácené polaritě a před překročením mezního vstupního proudu. Zároveň je tímto obvodem zajištěna také šumová imunita vstupu. Výstupní obvod je realizován NPN tranzistorem s velmi velkým zesílením, které po jeho vybuzení zajistí spolehlivou saturaci a tím malý úbytek napětí na sepnutém spínači. Paralelně k tranzistoru je zapojena ochranná dioda pro ochranu před napěťovými špičkami. Před zkratem je výstup modulu chráněn rychlou tavnou pojistkou F 2.5A. Napětí mezi dvěma sousedními výstupy (kanály) modulu nesmí přesáhnout 250V.

Vstupní obvody lze budit stejnosměrným napětím 3 až 5V=. Spotřeba vstupních obvodů spínacího modulu je velmi malá, okolo 5mA. Připojené vstupní napětí je indikováno svitem zelené signálky. S ohledem na velikost napětí a malé proudy by delší vodiče (1m a více) vedoucí ke vstupům spínacího modulu měly být stíněny.

Spínací moduly lze montovat na montážní nosnou lištu těsně vedle sebe, ale nad nimi a pod nimi musí být dostatek prostoru, aby bylo možné zajistit proudění vzduchu. U cívek stykačů, brzd, spojek napájených z výstupu spínacího modulu je nutné použít na jejich cívkách tlumící členy: varistory, RC členy (220nF+680Ω) nebo rychlou diodou (1N5365B). Tyto prvky se zapojují paralelně k indukční (nebo komplexní) zátěži.

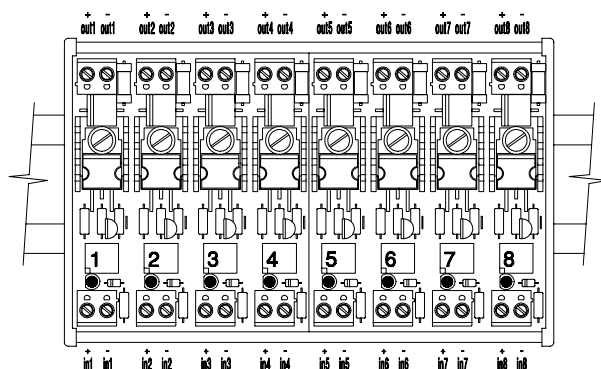
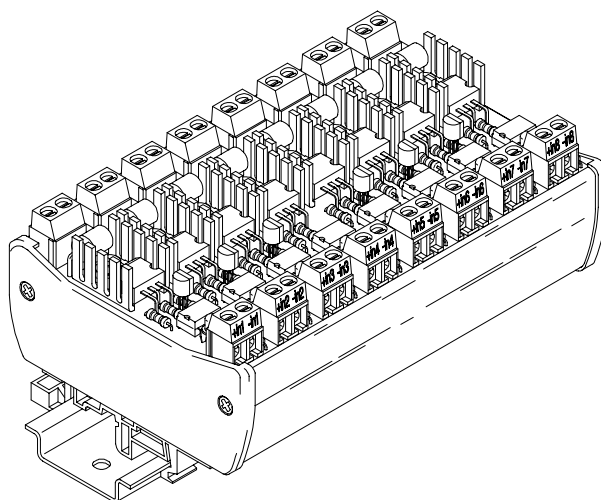
Konstrukčně je spínací modul řešen jako deska plošného spoje zasunutá do nosné plastové vany. Na desce jsou namontovány triaky, indikační a ochranné obvody a připojovací svorky.

Mezní parametry

maximální spínané napětí.....	50V=
maximální spínaný proud po 0.1s	3A=
maximální ztrátový výkon ¹⁾	20W
maximální úbytek napětí na spínači.....	1.1V=
maximální vstupní napětí.....	50V=
maximální vstupní proud.....	30mA
rozsah provozních teplot.....	-20°C až +50°C
rozsah skladovacích teplot	-30°C až +80°C

pozn. ¹⁾: Pro celý modul a teplotu okolí do 30°C, při provozu s vyšší okolní teplotou je nutné snížit jmenovitý výstupní proud o 1.5% za každý 1°C teploty okolí nad 30°C.

Spínací modul SA8-05-33



Připojovací svorky

+out1, -out1	výstup 1, 50V= / 2A
+out2, -out2	výstup 2, 50V= / 2A
+out3, -out3	výstup 3, 50V= / 2A
+out4, -out4	výstup 4, 50V= / 2A
+out5, -out5	výstup 5, 50V= / 2A
+out6, -out6	výstup 6, 50V= / 2A
+out7, -out7	výstup 7, 50V= / 2A
+out8, -out8	výstup 8, 50V= / 2A
-in1, +in1	vstup 1, 5V= / 6mA
-in2, +in2	vstup 2, 5V= / 6mA
-in3, +in3	vstup 3, 5V= / 6mA
-in4, +in4	vstup 4, 5V= / 6mA
-in5, +in5	vstup 5, 5V= / 6mA
-in6, +in6	vstup 6, 5V= / 6mA
-in7, +in7	vstup 7, 5V= / 6mA
-in8, +in8	vstup 8, 5V= / 6mA

Indikace provozních stavů

LED1	aktivní vstup 1, zelená
LED2	aktivní vstup 2, zelená
LED3	aktivní vstup 3, zelená
LED4	aktivní vstup 4, zelená
LED5	aktivní vstup 5, zelená
LED6	aktivní vstup 6, zelená
LED7	aktivní vstup 7, zelená
LED8	aktivní vstup 8, zelená

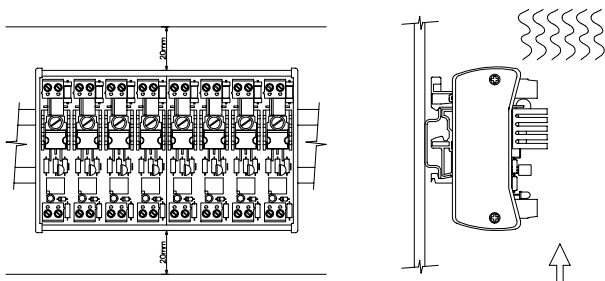
Parametry

spínané napětí jmenovité.....	35V=
spínaný proud jmenovitý.....	2A=
ztrátový výkon ²⁾	cca 16W
napětí pro vybuzení vstupu.....	3 až 5V=
vstupní proud.....	4 až 6 mA
čas pro sepnutí.....	max. 2ms
čas pro vypnutí.....	max. 1ms
kmitočet spínání.....	max. 500Hz
jištění.....	tavná pojistka F2.5A
izolační napětí vstup/výstup.....	500V _{RMSV}
připojovací svorky.....	šroubové, pro průřez 0.05 až 1.5mm ²
elektrické krytí.....	IP20
rozměry (Š×V×D).....	78×60×124mm
montážní poloha.....	svislá
hmotnost.....	0.2kg
pracovní prostředí.....	normální bez mechanických nečistot
	bez žíravých par a plynů
	relativní vlhkost 20 až 80%
	absolutní vlhkost do 40g/m ³
	barometrický tlak 75 až 125kPa

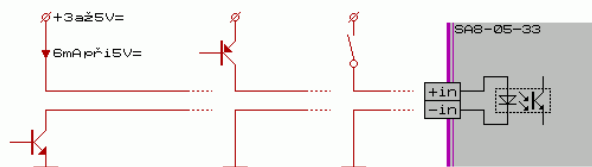
pozn. ²⁾: Platí pro celý modul.

Montáž

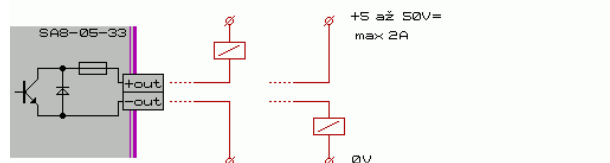
Spínací modul SA8-05-33 se upevní na montážní lištu šíře 35mm a to tak, že se nejprve nasadí spodní část háčků držáků plastové vany na lištu a tlakem vzhůru se zaklapnou západky. Po posunutí na požadované místo se zapojí vodiče do svorek. Při demontáži je třeba nejprve odpojit vodiče ze svorek, pak se uvolní západky držáků šroubovákem, tahem za výstupky nahore na držácích. Spínací modul montujeme přednostně do polohy naznačené na obrázku.



Příklad zapojení vstupu



Příklad zapojení výstupu



Upozornění

Před připojením modulu a jeho zapnutím si pečlivě přečtěte tento katalogový list. V případě nejasností se obraťte na svého dodavatele nebo přímo na výrobce.

Při použití modulu by mělo být uvažováno s jistou rezervou pro zajištění funkce při přechodném zhoršení provozních podmínek (náhlý nárůst teploty okolí, proudové špičky...). Dbejte na volný přívod a odvod chladicího vzduchu.

Spínací modul SA8-05-33 nevyžaduje obsluhu ani údržbu. Opravy provádí výrobce, jakýkoliv zásah do elektrických obvodů modulu má za následek ztrátu všech záruk.

Nepřipojujte a nezapínejte modul, který je poškozen přepravou nebo jinými vlivy!

Nepřipojujte modul k napájení je-li orosen, ale teprve po odpaření viditelné vlhkosti!

Před prací na svorkách modulu jej nejprve odpojte od napájení!

Výměnu pojistek provádějte pouze ve vypnutém stavu a používejte předepsaný typ pojistek!

Je-li výrobek použit způsobem, který odporuje doporučením výrobce, může být narušena ochrana před úrazem elektrickým proudem nebo požárem.

Ostatní

Tento katalogový list slouží zároveň jako průvodní dokumentace ke spínacímu modulu SA8-05-33.

Údaje v katalogovém listu popisují vlastnosti výrobku, aniž by je zajišťovaly. NEWTE nepřebírá odpovědnost za chybné použití katalogového listu.

Protože každý výrobek podléhá vývoji, může se stát, že dojde k určitým vylepšením, které tento katalogový list nezachytí. NEWTE si vyhrazuje právo popisovaný výrobek kdykoliv upravovat a zdokonalovat bez předchozího upozornění.

Technické pokyny a naznačená zapojení uvedené v katalogovém listu, stručně vyjadřují hlavní smysl. Uživatel musí posoudit jejich aplikovatelnost zvláště v každém jednotlivém případě. Moduly uvedené v tomto popisu jsou v průmyslovém názvosloví označovány jako 'přístroje'. Nejedná se však o žádné přístroje nebo stroje schopné přímého upotřebení nebo přímého napojení na síť, ale o komponenty. Teprve včleněním těchto komponentů do konstrukce uživatele, je stanovena jejich konečná funkce. Soulad konstrukce uživatele se stávajícími právními předpisy leží v oblasti odpovědnosti uživatele.

Tyto pokyny si nečiní nároky na úplnost a bezchybnost. V případě dotazů nebo problémů se obraťte na svého dodavatele nebo přímo na výrobce.