

- vstupní napětí ,L' 0 až 10V~
- vstupní napětí ,H' 15 až 28V~
- univerzální výstup 30V= / 50mA
- opticky oddělený vstup a výstup

### Použití

Oddělovací modul OG1-24-31 je určen pro oddělení střídavých dvoustavových nespojitých signálů v obvodech řídicích a regulačních systémů. Nejčastější užití je při zpracování signálů kontaktních spínačů napájených napětím 24V~ a jejich převod na standardní signály 0 a 24V= pro vstupy PLC. Konstrukčně je oddělovací modul OG1-24-31 určen pro montáž do skříní elektrických rozváděčů na standardní nosnou lištu šíře 35mm.

### Popis

Oddělovací modul obsahuje opticky oddělený spínač, který je řízen vstupním střídavým napětím. Zahrnuje vstupní, tvarovací obvod a obvod výstupního spínače. Střídavé vstupní napětí je přivedeno přes svorky na usměrňovač, integrátor a ochranný obvod, který upravuje velikost vstupního napětí pro připojení optočlenu a zároveň zaručuje šumovou imunitu vstupu. Za optočlenem je zapojen výstupní tranzistorový spínač. Celé zapojení je navrženo tak, že se na výstup modulu nepřenáší rušení 50Hz ze vstupních obvodů. Výstupní spínač je vybaven ochrannou diodou, lze jej zapojovat paralelně nebo do série, ale není trvale zkratuvzdorný.

Vstupní obvod lze budít střídavým napětím 15 až 28V~. Spotřeba vstupního obvodu oddělovacího modulu je velmi malá okolo 10mA. Připojené vstupní napětí je indikováno svitem zelené signálky.

Z hlediska ochrany před úrazem elektrickým proudem, je nutné při instalaci a manipulaci přihlídnout k tomu, že oddělovací modul nemá vypínač (nebo odpojovač) vstupního napětí.

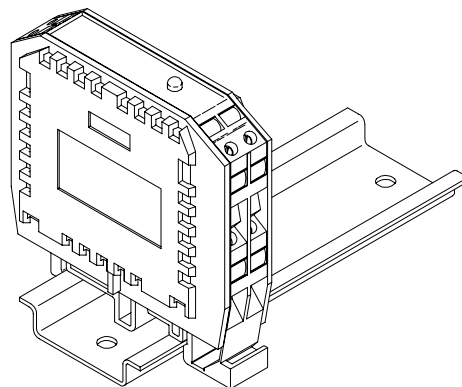
Oddělovací moduly OG1-24-31 lze montovat na montážní nosnou lištu těsně vedle sebe, ale neměly by být montovány v blízkosti přístrojů produkujících rušivé elektromagnetické pole nebo tam kde dochází ke spínání velkých výkonů.

Konstrukčně je oddělovací modul OG1-24-31 řešen jako deska plošného spoje osazená do normalizované plastové krabičky. Na desce plošného spoje jsou namontovány veškeré elektronické obvody. Použitá krabička zajišťuje elektrické krytí IP20.

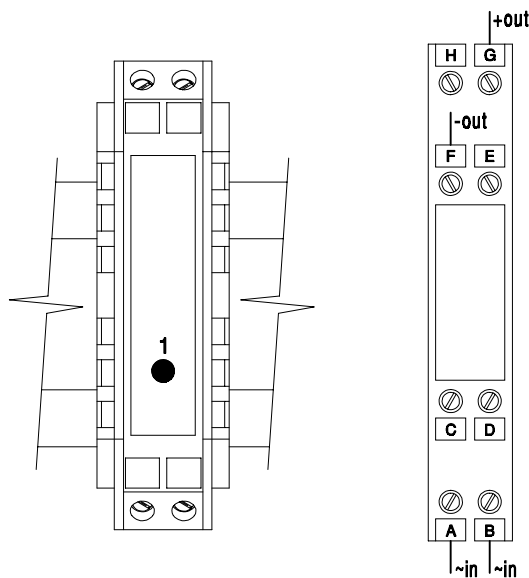
### Mezní parametry

maximální vstupní napětí.....	30V~
maximální vstupní proud.....	50mA
maximální napětí na výstupním spínači .....	35V=
maximální proud výstupním spínačem.....	100mA
izolační napětí vstup/výstup.....	750V <sub>RMSV</sub>
rozsah provozních teplot.....	-20°C až +50°C
rozsah skladovacích teplot .....	-30°C až +80°C

### Oddělovací modul OG1-24-31



### Připojovací svorky



~in, ~in                      vstupní napětí 15 až 28V~  
 +out, -out                    výstupní spínač 30V= / 50mA

### Indikace provozních stavů

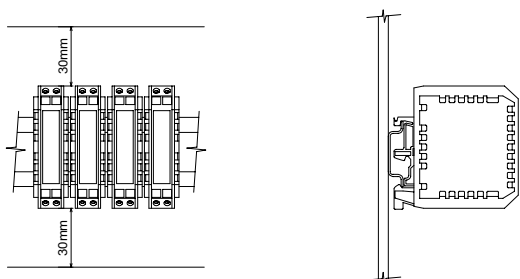
LED1	vstupní napětí, zelená
AKTIVNÍ 'IN'	svítí LED1
PASIVNÍ 'IN'	nesvítí LED1

**Parametry**

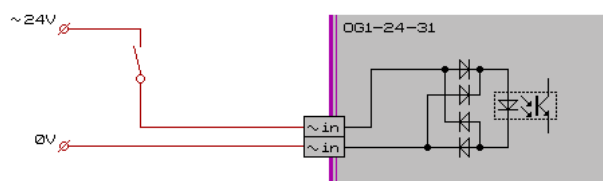
napětí na výstupním spínači .....	5 až 30V=
proud výstupním spínačem .....	50mA
napětí na sepnutém spínači .....	0.65V
vstupní kmitočet .....	40 až 100Hz
napětí pro vybuzení vstupu .....	15 až 28V~
proud do vstupu .....	7mA při 24V~
izolační napětí vstup/výstup .....	500V <sub>RMSV</sub>
připojovací svorky .....	šroubové, pro průřez 0.05 až 2.5mm <sup>2</sup>
elektrické krytí .....	IP20
rozměry (Š×V×D) .....	62×65×18mm
montážní poloha .....	svíslá
hmotnost .....	0.08kg
pracovní prostředí .....	normální bez mechanických nečistot
.....	bez žíravých par a plynů
.....	relativní vlhkost 20 až 80%
.....	absolutní vlhkost do 40g/m <sup>3</sup>
.....	barometrický tlak 75 až 125kPa

**Montáž**

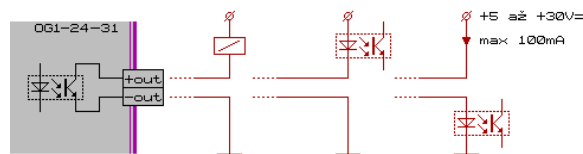
Oddělovací modul OG1-24-31 se upevní na montážní lištu šíře 35mm a to tak, že se nejprve nasadí horní háček držáku krabičky na lištu a tlakem dolů se zaklapne západka. Po posunutí modulu na požadované místo se zapojí vodiče do svorek. Při demontáži je třeba nejprve odpojit vodiče ze svorek, pak se uvolní západka držáku šroubovákem, tahem za výstupek dole na držáku krabičky. Oddělovací modul přednostně montujeme do polohy naznačené na obrázku.



**Příklad zapojení vstupu**



**Příklad zapojení výstupu**



**Upozornění**

Před připojením modulu a jeho zapnutím si pečlivě přečtěte tento katalogový list. V případě nejasností se obraťte na svého dodavatele nebo přímo na výrobce.

Při použití modulu by mělo být uvažováno s jistou rezervou pro zajištění funkce při přechodném zhoršení provozních podmínek (náhlý nárůst teploty okolí, rušení, napětové špičky...). Modul by neměl být montován v blízkosti přístrojů produkujících rušivé elektromagnetické pole nebo tam kde dochází ke spínání velkých výkonů.

Oddělovací modul OG1-24-31 nevyžaduje obsluhu ani údržbu. Opravy provádí výrobce, jakýkoliv zásah do elektrických obvodů modulu má za následek ztrátu všech záruk.

Nepřipojujte a nezapínejte modul, který je poškozen přepravou nebo jinými vlivy!

Nepřipojujte modul k napájení je-li orosen, ale teprve po odpaření viditelné vlhkosti!

Před prací na svorkách modulu jej nejprve odpojte od napětí!

Je-li výrobek použit způsobem, který odporuje doporučením výrobce, může být narušena ochrana před úrazem elektrickým proudem nebo požárem.

**Ostatní**

Tento katalogový list slouží zároveň jako průvodní dokumentace k oddělovacímu modulu OG1-24-31.

Údaje v katalogovém listu popisují vlastnosti výrobku, aniž by je zajišťovaly. NEWTE nepřebírá odpovědnost za chybné použití katalogového listu.

Protože každý výrobek podléhá vývoji, může se stát, že dojde k určitým vylepšením, které tento katalogový list nezachytí. NEWTE si vyhrazuje právo popisovaný výrobek kdykoliv upravovat a zdokonalovat, bez předchozího upozornění.

Technické pokyny a naznačená zapojení uvedené v katalogovém listu, stručně vyjadřují hlavní smysl. Uživatel musí posoudit jejich aplikovatelnost zvláště v každém jednotlivém případě. Moduly uvedené v tomto popisu jsou v průmyslovém názvosloví označovány jako 'přístroje'. Nejedná se však o žádné přístroje nebo stroje schopné přímého upotřebení nebo přímého napojení na síť, ale o komponenty. Teprve včleněním těchto komponentů do konstrukce uživatele, je stanovena jejich konečná funkce. Soulad konstrukce uživatele se stávajícími právními předpisy leží v oblasti odpovědnosti uživatele.

Tyto pokyny si nečiní nároky na úplnost a bezchybnost. V případě dotazů nebo problémů se obraťte na svého dodavatele nebo přímo na výrobce.