

- vstupní napětí ,L' 0 až 10V=
- vstupní napětí ,H' 15 až 30V=
- univerzální výstup 250V~ / 100mA
- opticky oddělený vstup a výstup

### Použití

Oddělovací modul OF1-24-34 je určen pro elektrické oddělení a spínání střídavých proudů v obvodech řídicí a regulačních systémů a všude tam kde vyhoví jeho funkce. Výstup modulu je možné zapojovat do série s jinými spínači i kontaktními. Konstrukčně je oddělovací modul OF1-24-34 určen pro montáž do skříní elektrických rozváděčů na standardní nosnou lištu šíře 35mm.

### Popis

Oddělovací modul OF1-24-34 je tvořen vstupním ochranným obvodem a opticky odděleným výstupním spínačem. Vstupní ochranný obvod přizpůsobuje řídicí napětí pro optotriak (velikost vstupního řídicího napětí je dána typem modulu, například pokud je třeba řídicí napětí 5V= bude to typ OF1-05-34). Ochranný obvod také chrání vstupy optotriaku před připojením řídicího napětí obrácené polaroty a před překročením mezního vstupního proudu. Zároveň je tímto obvodem zajištěna šumová imunita vstupu. Vstupní obvody jsou u typu OF1-24-34 přizpůsobeny napětím 24V logiky. Optotriak, jako spínací prvek, také realizuje funkci 'zero switch' zajišťující zapínání a vypínání výstupního spínače při průchodu proudem nulou. Tím je výrazně omezeno rušení a namáhání spínače strmostí nárůstu proudu a napětí. Paralelně ke spínači je zapojen varistor pro ochranu před napětíovými špičkami.

Vstupní obvody lze budít stejnosměrným napětím 15 až 30V=. Spotřeba vstupních obvodů oddělovacího modulu je velmi malá okolo 10mA. Připojené vstupní napětí je indikováno svítem zelené signálky. S ohledem na velikost napětí a malé proudy by delší vodiče (10m a více) vedoucí ke vstupům oddělovacího modulu měly být stíněny.

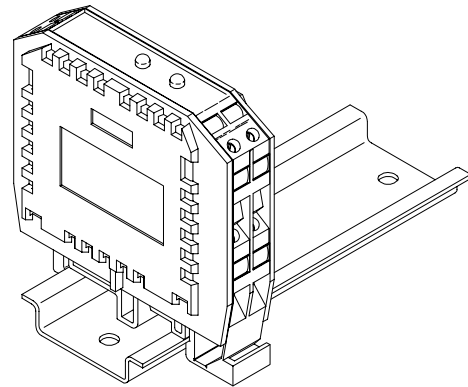
Oddělovací moduly OF1-24-34 lze montovat na montážní nosnou lištu těsně vedle sebe, ale neměli by být montovány v blízkosti přístrojů produkujících rušivé elektromagnetické pole. Pokud je k oddělovacímu modulu připojena zátěž s velkým nárazovým proudem (je vhodné použít omezovací rezistor), může být narušena funkce obvodu 'zero switch'. U cívek stykačů, brzd, spojek napájených z výstupu spínacího modulu je nutné použít na jejich cívkách tlumící členy: varistory a RC členy (220nF+680Ω).

Konstrukčně je oddělovací modul OF1-24-34 řešen jako deska plošného spoje osazená do normalizované plastové krabičky. Na desce plošného spoje jsou namontovány veškeré elektronické obvody. Použitá krabička zajišťuje elektrické krytí IP20.

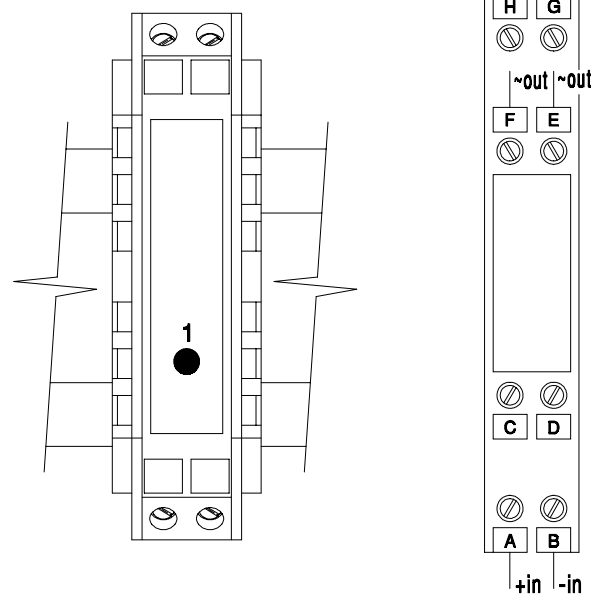
### Mezní parametry

maximální vstupní napětí..... 50V=  
 maximální vstupní proud..... 50mA  
 maximální napětí na výstupním spínači ..... 350V~  
 maximální proud výstupním spínačem..... 100mA  
 izolační napětí vstup/výstup..... 750V<sub>RMSV</sub>  
 rozsah provozních teplot.....-20°C až +50°C  
 rozsah skladovacích teplot .....-30°C až +80°C

### Oddělovací modul OF1-24-34



### Připojovací svorky



**+in, -in** vstup 15 až 30V=  
**~out, ~out** výstup 250V~ / 50mA

### Indikace provozních stavů

LED1 vstupní napětí, zelená

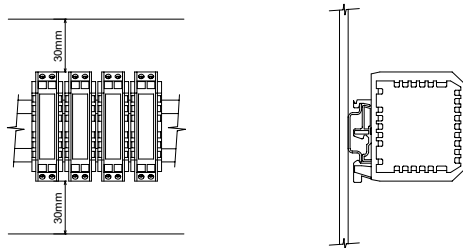
AKTIVNÍ 'IN' svítí LED1  
 PASIVNÍ 'IN' nesvítí LED1

**Parametry**

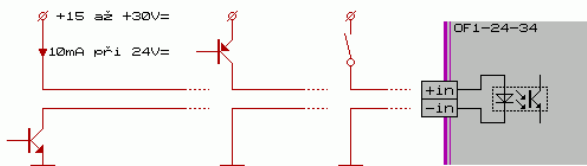
|  |   |
|--|---|
| napětí na výstupním spínači .....        | 24 až 250V~                                     |
| proud výstupním spínačem .....           | 50mA  |
| minimální proud výstupním spínačem ..... | 4mA   |
| napětí na sepnutém spínači .....         | 0.65V   |
| vstupní kmitočet .....                   | max. 100Hz                                      |
| napětí pro vybuzení vstupu .....         | 15 až 30V=                                      |
| proud do vstupu .....                    | 10mA při 24V=                                   |
| izolační napětí vstup/výstup .....       | 500V <sub>RMSV</sub>                            |
| připojovací svorky .....                 | šroubové, pro průřez 0.05 až 2.5mm <sup>2</sup> |
| odolnost proti přepětí .....             | kategorie II                                    |
| elektrické krytí .....                   | IP20  |
| rozměry (Š×V×D) .....                    | 62×65×18mm                                      |
| montážní poloha .....                    | svíslá  |
| hmotnost .....                           | 0.08kg  |
| pracovní prostředí .....                 | normální bez mechanických nečistot              |
| .....                                    | bez žíravých par a plynů                        |
| .....                                    | relativní vlhkost 20 až 80%                     |
| .....                                    | absolutní vlhkost do 40g/m <sup>3</sup>         |
| .....                                    | barometrický tlak 75 až 125kPa                  |

**Montáž**

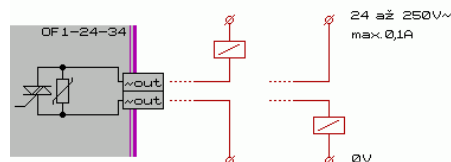
Oddělovací modul OF1-24-34 se upevní na montážní lištu šíře 35mm a to tak, že se nejprve nasadí horní háček držáku krabičky na lištu a tlakem dolů se zaklapne západka. Po posunutí modulu na požadované místo se zapojí vodiče do svorek. Při demontáži je třeba nejprve odpojit vodiče ze svorek, pak se uvolní západka držáku šroubovákem, tahem za výstupy dole na držáku krabičky. Oddělovací modul přednostně montujeme do polohy naznačené na obrázku.



**Příklad zapojení vstupu**



**Příklad zapojení výstupu**



**Upozornění**

Před připojením modulu a jeho zapnutím si pečlivě přečtěte tento katalogový list. V případě nejasností obraťte se na svého dodavatele nebo přímo na výrobce.

Při použití modulu by mělo být uvažováno s jistou rezervou pro zajištění funkce při přechodném zhoršení provozních podmínek (náhlý nárůst teploty okolí, rušení, napětové špičky...). Modul by neměl být montován v blízkosti přístrojů produkujících rušivé elektromagnetické pole, nebo tam kde dochází ke spínání velkých výkonů.

Oddělovací modul OF1-24-34 nevyžaduje obsluhu ani údržbu. Opravy provádí výrobce, jakýkoliv zásah do elektrických obvodů modulu má za následek ztrátu všech záruk.

Nepřipojujte a nezapínejte modul, který je poškozen přepravou nebo jinými vlivy!

Nepřipojujte modul k napájení je-li orosen, ale teprve po odpaření viditelné vlhkosti!

Před prací na svorkách modulu jej nejprve odpojte od napětí!

Modul není vhodný pro reverzační spínání jednofázových motorů se dvojitým vinutím a kondenzátorem pro vytvoření točivého pole.

Je-li výrobek použit způsobem, který odporuje doporučením výrobce, může být narušena ochrana před úrazem elektrickým proudem nebo požárem.

**Ostatní**

Tento katalogový list slouží zároveň jako průvodní dokumentace k oddělovacímu modulu OF1-24-34.

Údaje v katalogovém listu popisují vlastnosti výrobku, aniž by je zajišťovaly. NEWTE nepřebírá odpovědnost za chybné použití katalogového listu.

Protože každý výrobek podléhá vývoji, může se stát, že dojde k určitým vylepšením, které tento katalogový list nezachytí. NEWTE si vyhrazuje právo popisovaný výrobek kdykoliv upravovat a zdokonalovat, bez předchozího upozornění.

Technické pokyny a naznačená zapojení uvedené v katalogovém listu, stručně vyjadřují hlavní smysl. Uživatel musí posoudit jejich aplikovatelnost zvláště v každém jednotlivém případě. Moduly uvedené v tomto popisu jsou v průmyslovém názvosloví označovány jako 'přístroje'. Nejedná se však o žádné přístroje nebo stroje schopné přímého upotřebení nebo přímého napojení na síť, ale o komponenty. Teprve včleněním těchto komponentů do konstrukce uživatele, je stanovena jejich konečná funkce. Soulad konstrukce uživatele se stávajícími právními předpisy leží v oblasti odpovědnosti uživatele.

Tyto pokyny si nečiní nároky na úplnost a bezchybnost. V případě dotazů nebo problémů se obraťte na svého dodavatele nebo přímo na výrobce.