

- 2 shodné samostatné kanály
- vstupní napětí ,L' 0 až 10V=
- vstupní napětí ,H' 15 až 30V=
- univerzální výstup 30V= / 50mA
- opticky oddělený vstup a výstup

Použití

Oddělovací modul OE2-24-31 je určen pro elektrické oddělení a tvarování dvoustavových stejnosměrných signálů ze snímačů, případně i jiných signálů a všude tam kde vyhoví jeho funkce. Výstup modulu je možné při dodržení polarit zapojovat do série s jinými spínači i kontaktními. Konstrukčně je oddělovací modul OE2-24-31 určen pro montáž do skříní elektrických rozváděčů na standardní nosnou lištu šíře 35mm.

Popis

Oddělovací modul OE2-24-31 je tvořen dvěma samostatnými shodnými kanály, které zahrnují vždy vstupní ochranný obvod a opticky oddělený výstupní spínač. Vstupní ochranné obvody přizpůsobují vstupní řídicí napětí pro optočleny budící výstupní spínače (velikost vstupního řídicího napětí je dána typem modulu, například pokud je třeba řídicí napětí 5V= bude to typ OE2-05-31). Ochranné obvody také chrání optočleny před připojením řídicího napětí obrácené polarit a před překročením mezního vstupního proudu. Zároveň je těmito obvody zajištěna šumová imunita vstupu. Vstupní obvody jsou u typu OE2-24-31 přizpůsobeny napětím 24V logiky. Výstupy oddělovacího modulu jsou opticky odděleny a lze jej zapojit tak, že lze budít vstupy PLC obou polarit. Ochrana obvodů oddělovacího modulu před přepětím je realizována záchytnými diodami.

Vstupní obvody lze budít stejnosměrným napětím 15 až 30V=. Spotřeba vstupních obvodů oddělovacího modulu je velmi malá okolo 10mA. Připojené vstupní napětí je indikováno svítem zelené signálky. S ohledem na velikost napětí a malé proudy by delší vodiče (10m a více) vedoucí ke vstupům oddělovacího modulu měly být stíněny.

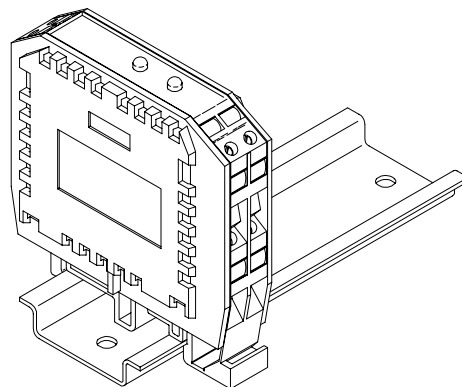
Oddělovací moduly OE2-24-31 lze montovat na montážní nosnou lištu těsně vedle sebe, ale neměly by být montovány v blízkosti přístrojů produkujících rušivé elektromagnetické pole nebo tam kde dochází ke spínání velkých výkonů.

Konstrukčně je oddělovací modul OE2-24-31 řešen jako deska plošného spoje osazená do normalizované plastové krabičky. Na desce plošného spoje jsou namontovány veškeré elektrické obvody. Použitá krabička zajišťuje elektrické krytí IP20.

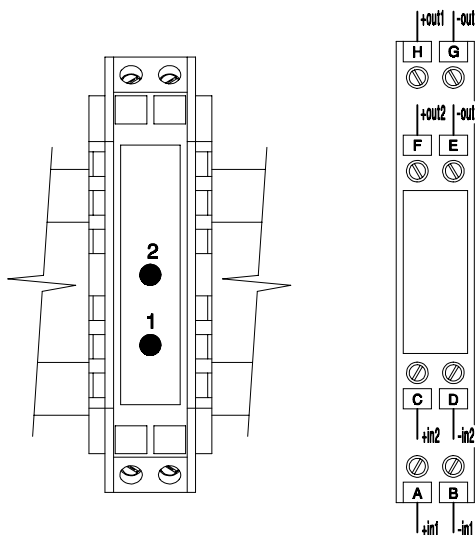
Mezní parametry

maximální vstupní napětí.....	50V=
maximální vstupní proud.....	50mA
maximální napětí na výstupním spínači	35V=
maximální proud výstupním spínačem.....	100mA
izolační napětí vstup/výstup.....	500V _{RMSV}
izolační napětí mezi kanály.....	300V _{RMSV}
rozsah provozních teplot.....	-20°C až +50°C
rozsah skladovacích teplot	-30°C až +80°C

Oddělovací modul OE2-24-31



Připojovací svorky



- | | |
|---------------------|-----------------------|
| +in1, -in1 | 1. vstup 15 až 30V= |
| +out1, -out1 | 1. výstup 30V= / 50mA |
| +in2, -in2 | 2. vstup 15 až 30V= |
| +out2, -out2 | 2. výstup 30V= / 50mA |

Indikace provozních stavů

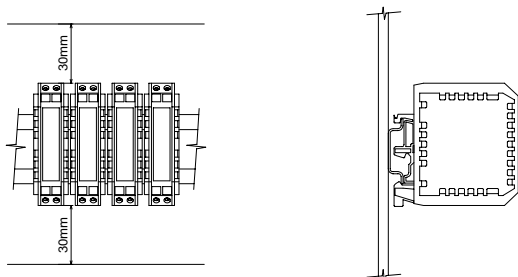
- | | |
|---------------|---------------------------|
| LED1 | 1. vstupní napětí, zelená |
| LED2 | 2. vstupní napětí, zelená |
| AKTIVNÍ 'IN1' | svítí LED1 |
| PASIVNÍ 'IN1' | nesvítí LED1 |
| AKTIVNÍ 'IN2' | svítí LED2 |
| PASIVNÍ 'IN2' | nesvítí LED2 |

Parametry

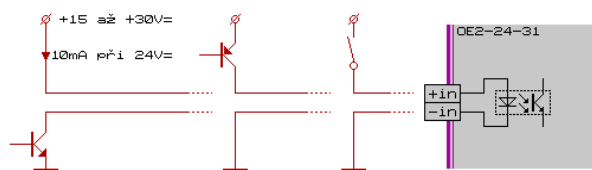
napětí na výstupním spínači	5 až 30V=
proud výstupním spínačem	50mA
napětí na sepnutém spínači	0.65V
vstupní kmitočet	max. 100Hz
napětí pro vybuzení vstupu	15 až 30V=
proud do vstupu	10mA při 24V=
izolační napětí vstup/výstup	300V _{RMSV}
izolační napětí mezi kanály	250V _{RMSV}
připojovací svorky	šroubové, pro průřez 0.05 až 2.5mm ²
elektrické krytí	IP20
rozměry (Š×V×D)	62×65×18mm
montážní poloha	svislá
hmotnost	0.08kg
pracovní prostředí	normální bez mechanických nečistot
.....	bez žíravých par a plynů
.....	relativní vlhkost 20 až 80%
.....	absolutní vlhkost do 40g/m ³
.....	barometrický tlak 75 až 125kPa

Montáž

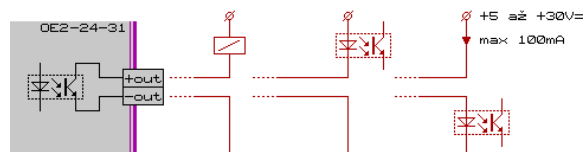
Oddělovací modul OE2-24-31 se upevní na montážní lištu šíře 35mm a to tak, že se nejprve nasadí horní háček držáku krabičky na lištu a tlakem dolů se zaklapne západka. Po posunutí modulu na požadované místo se zapojí vodiče do svorek. Při demontáži je třeba nejprve odpojit vodiče ze svorek, pak se uvolní západka držáku šroubovákem, tahem za výstupek dole na držáku krabičky. Oddělovací modul přednostně montujeme do polohy naznačené na obrázku.



Příklad zapojení vstupu



Příklad zapojení výstupu



Upozornění

Před připojením modulu a jeho zapnutím si pečlivě přečtěte tento katalogový list. V případě nejasností se obraťte na svého dodavatele nebo přímo na výrobce.

Při použití modulu by mělo být uvažováno s jistou rezervou pro zajištění funkce při přechodném zhoršení provozních podmínek (náhlý nárůst teploty okolí, rušení, napětové špičky...). Modul by neměl být montován v blízkosti přístrojů produkujících rušivé elektromagnetické pole, nebo tam kde dochází ke spínání velkých výkonů.

Oddělovací modul OE2-24-31 nevyžaduje obsluhu ani údržbu. Opravy provádí výrobce, jakýkoliv zásah do elektrických obvodů modulu má za následek ztrátu všech záruk.

Nepřipojujte a nezapínejte modul, který je poškozen přepravou nebo jinými vlivy!

Nepřipojujte modul k napájení je-li orosen, ale teprve po odpaření viditelné vlhkosti!

Před prací na svorkách modulu jej nejprve odpojte od napětí!

Je-li výrobek použit způsobem, který odporuje doporučením výrobce, může být narušena ochrana před úrazem elektrickým proudem nebo požárem.

Ostatní

Tento katalogový list slouží zároveň jako průvodní dokumentace k oddělovacímu modulu OE2-24-31.

Údaje v katalogovém listu popisují vlastnosti výrobku, aniž by je zajišťovaly. NEWTE nepřebírá odpovědnost za chybné použití katalogového listu.

Protože každý výrobek podléhá vývoji, může se stát, že dojde k určitým vylepšením, které tento katalogový list nezachytí. NEWTE si vyhrazuje právo popisovaný výrobek kdykoliv upravovat a zdokonalovat, bez předchozího upozornění.

Technické pokyny a naznačená zapojení uvedené v katalogovém listu, stručně vyjadřují hlavní smysl. Uživatel musí posoudit jejich aplikovatelnost zvlášť v každém jednotlivém případě. Moduly uvedené v tomto popisu jsou v průmyslovém názvosloví označovány jako 'přístroje'. Nejedná se však o žádné přístroje nebo stroje schopné přímého upotřebení nebo přímého napojení na síť, ale o komponenty. Teprve včleněním těchto komponentů do konstrukce uživatele, je stanovena jejich konečná funkce. Soulad konstrukce uživatele se stávajícími právními předpisy leží v oblasti odpovědnosti uživatele.

Tyto pokyny si nečiní nároky na úplnost a bezchybnost. V případě dotazů nebo problémů se obraťte na svého dodavatele nebo přímo na výrobce.