

- 8 kanálů s optickým oddělením
- vstupní napětí 250V~
- výstupní spínač NPN, 50V= / 0.1A
- napájení 20 až 30V=
- integrovaný filtr a tvarovač

**Použití**

Oddělovací modul OB8-230-41 je určen pro oddělení střídavých dvoustavových nespojitých signálů v obvodech řídicích a regulačních systémů. Nejčastější užití je při zpracování signálů kontaktních spínačů napájených napětím 230V~ a jejich převod na standardní signály 0 a 24V= pro vstupy PLC. Konstrukčně je oddělovací modul OB8-230-41 určen pro montáž do skříní elektrických rozváděčů na standardní nosnou lištu šíře 35mm.

**Popis**

Oddělovací modul obsahuje osm opticky oddělených spínačů, které jsou řízeny vstupním střídavým napětím. Každý 'kanál' zahrnuje identické vstupní, tvarovací a výstupní obvody. Střídavé vstupní napětí je přivedeno přes svorky na ochranný obvod, který upravuje jeho velikost na hodnotu vhodnou pro připojení optočlenu a zároveň zaručuje šumovou imunitu vstupu. Za optočlenem je zapojen tvarovací obvod s integrátorem a filtrem, který budí vstup výstupního spínače. Celé zapojení je navrženo tak, že se na výstup modulu nepřenáší rušení 50Hz ze vstupních obvodů. Výstupní spínače jsou vybaveny ochrannými diodami, lze je spojovat paralelně, ale nejsou zkratuvzdorné. Aktivní výstupní spínač je indikován svitem LED na bargrafu modulu.

Společný potenciál vstupních obvodů (zpravidla pracovní vodič) je připojen na svorky 'N', které jsou zdvojeny a v modulu propojeny tak, že umožňují snadné smyčkování více modulů. Tyto svorky slouží pouze k propojování oddělovacích modulů mezi sebou a nesmí k nim být zapojena žádná zátěž! Obdobně je proveden i obvod napájení modulu a i zde platí, že svorky '+' a '-' lze použít pouze pro propojování oddělovacích modulů mezi sebou.

Napětí mezi dvěma sousedními vstupy na oddělovacím modulu by nemělo přesáhnout 250V~. Pokud je nutné zapojit dva vstupy mezi nimiž je napětí větší než 250V~ (například když jsou signálem dvě fáze třífázové soustavy), je nutné nechat mezi těmito vstupy jeden vstup nezapojený, pro zvýšení izolační pevnosti.

Z hlediska ochrany před úrazem elektrickým proudem, je nutné při instalaci a manipulaci přihlídnout k tomu, že oddělovací modul nemá vypínač (nebo odpojovač) vstupního napětí. V některých aplikacích mohou být vstupní obvody (před optočleny) galvanicky propojeny s rozvodnou sítí !

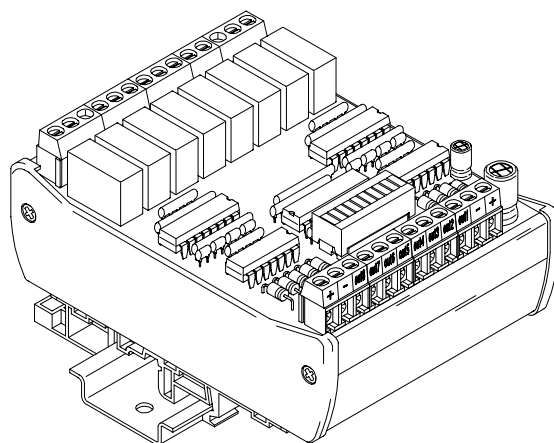
Oddělovací moduly lze montovat na montážní nosnou lištu vedle sebe, ale nad nimi a pod nimi musí být dostatek prostoru, aby bylo možné zajistit proudění vzduchu.

Konstrukčně je oddělovací modul řešen jako deska plošného spoje osazená do plastové vany. Na desce plošného spoje jsou namontovány veškeré elektronické obvody a připojovací svorky. Použitá konstrukce zajišťuje elektrické krytí IP20.

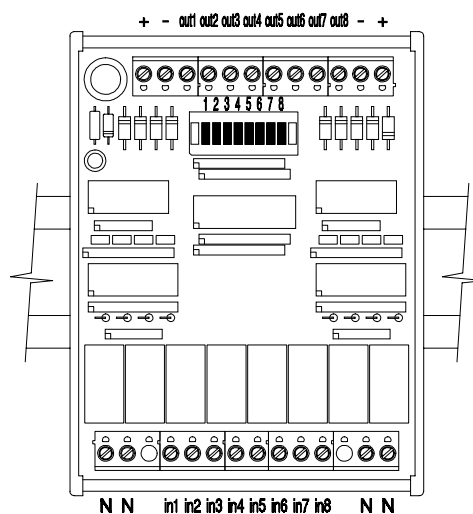
**Mezní parametry**

maximální vstupní napětí.....	280V~
maximální napájecí napětí.....	30V=
maximální napětí na výstupním spínači .....	50V=
maximální proud výstupním spínačem.....	100mA
izolační napětí .....	750V <sub>RMSV</sub>
rozsah provozních teplot.....	-20°C až +50°C
rozsah skladovacích teplot .....	-30°C až +80°C

**Oddělovací modul OB8-230-41**



**Připojovací svorky**



- |             |                              |
|-------------|------------------------------|
| <b>+, -</b> | napájecí napětí 20 až 30V=   |
| <b>out1</b> | výstup 1, napětí 35V= / 50mA |
| <b>out2</b> | výstup 2, napětí 35V= / 50mA |
| <b>out3</b> | výstup 3, napětí 35V= / 50mA |
| <b>out4</b> | výstup 4, napětí 35V= / 50mA |
| <b>out5</b> | výstup 5, napětí 35V= / 50mA |
| <b>out6</b> | výstup 6, napětí 35V= / 50mA |
| <b>out7</b> | výstup 7, napětí 35V= / 50mA |
| <b>out8</b> | výstup 8, napětí 35V= / 50mA |
| <b>N</b>    | společná vstupní svorka      |
| <b>in1</b>  | vstup 1, napětí 250V~        |
| <b>in2</b>  | vstup 2, napětí 250V~        |
| <b>in3</b>  | vstup 3, napětí 250V~        |
| <b>in4</b>  | vstup 4, napětí 250V~        |
| <b>in5</b>  | vstup 5, napětí 250V~        |
| <b>in6</b>  | vstup 6, napětí 250V~        |
| <b>in7</b>  | vstup 7, napětí 250V~        |
| <b>in8</b>  | vstup 8, napětí 250V~        |

**Indikace provozních stavů**

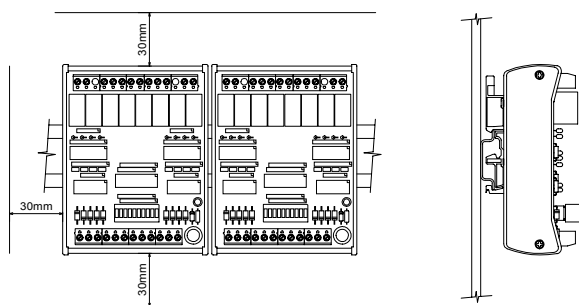
- |      |                        |
|------|------------------------|
| LED1 | aktivní výstup 1, rudá |
| LED2 | aktivní výstup 2, rudá |
| LED3 | aktivní výstup 3, rudá |
| LED4 | aktivní výstup 4, rudá |
| LED5 | aktivní výstup 5, rudá |
| LED6 | aktivní výstup 6, rudá |
| LED7 | aktivní výstup 7, rudá |
| LED8 | aktivní výstup 8, rudá |

**Parametry**

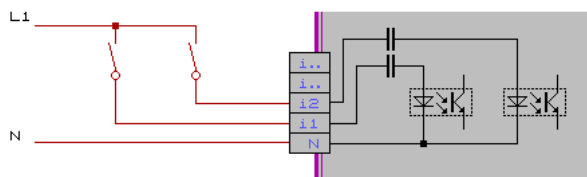
vstupní napětí pro vypnutý výstup.....	0 až 90V~
vstupní napětí pro zapnutý výstup .....	120 až 250V~
vstupní proud.....	2 až 7mA~
kmitočet vstupního napětí.....	45 až 60Hz
jmenovité napájecí napětí .....	24V=
napájecí proud.....	max. 120mA
jmenovité napětí na výstupním snímači .....	35V=
jmenovitý proud výstupním spínačem .....	50mA
maximální kmitočet spínání .....	10Hz
připojovací svorky.....šroubové, pro průřez 0.05 až 1.5mm <sup>2</sup>	
elektrické krytí .....	IP20
rozměry (Š×V×D).....	107×50×82mm
montážní poloha .....	svislá
hmotnost .....	0.2kg
pracovní prostředí.....	normální bez mechanických nečistot
.....	bez žíravých par a plynů
.....	relativní vlhkost 20 až 80%
.....	absolutní vlhkost do 40g/m <sup>3</sup>
.....	barometrický tlak 75 až 125kPa

**Montáž**

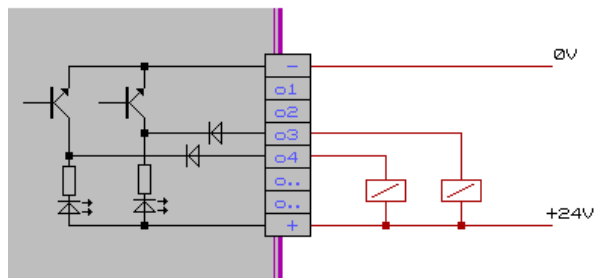
Oddělovací modul OB8-230-41 se upevní na montážní lištu šíře 35mm a to tak, že se nejprve nasadí spodní část háčků držáků plastové vany na lištu a tlakem vzhůru se zaklapnou západky. Po posunutí na požadované místo se zapojí vodiče do svorek. Při demontáži je třeba nejprve odpojit vodiče ze svorek, pak se uvolní západky držáků šroubovákem, tahem za výstupky nahore na držácích. Oddělovací modul přednostně montujeme do polohy naznačené na obrázku.



**Příklad zapojení vstupu**



**Příklad zapojení výstupu**



**Upozornění**

Před připojením modulu a jeho zapnutím si pečlivě přečtěte tento katalogový list. V případě nejasností obraťte se na svého dodavatele nebo přímo na výrobce.

Při použití modulu by mělo být uvažováno s jistou rezervou pro zajištění funkce při přechodném zhoršení provozních podmínek (náhlý nárůst teploty okolí, rušení, napětové špičky...). Modul by neměl být montován v blízkosti přístrojů produkujících rušivé elektromagnetické pole, nebo tam kde dochází ke spínání velkých výkonů.

Oddělovací modul OB8-230-41 nevyžaduje obsluhu ani údržbu. Opravy provádí výrobce, jakýkoliv zásah do elektrických obvodů modulu má za následek ztrátu všech záruk.

Nepřipojujte k napětí modul, který je poškozen přepravou nebo jinými vlivy!

Nepřipojujte modul k napájení je-li orosen, ale teprve po odpaření viditelné vlhkosti!

Před prací na svorkách modulu jej nejprve odpojte od napětí!

V některých aplikacích mohou být vstupní obvody modulu (před optočleny) galvanicky propojeny s rozvodnou sítí!

Je-li výrobek použit způsobem, který odporuje doporučením výrobce, může být narušena ochrana před úrazem elektrickým proudem nebo požárem.

**Ostatní**

Tento katalogový list slouží zároveň jako průvodní dokumentace k oddělovacímu modulu OB8-230-41.

Údaje v katalogovém listu popisují vlastnosti výrobku, aniž by je zajišťovaly. NEWTE nepřebírá odpovědnost za chybné použití katalogového listu.

Protože každý výrobek podléhá vývoji, může se stát, že dojde k určitým vylepšením, které tento katalogový list nezachytí. NEWTE si vyhrazuje právo popisovaný výrobek kdykoliv upravovat a zdokonalovat bez předchozího upozornění.

Technické pokyny a naznačená zapojení uvedené v katalogovém listu, stručně vyjadřují hlavní smysl. Uživatel musí posoudit jejich aplikovatelnost zvlášť v každém jednotlivém případě. Moduly uvedené v tomto popisu jsou v průmyslovém názvosloví označovány jako 'přístroje'. Nejedná se však o žádné přístroje nebo stroje schopné přímého upotřebení nebo přímého napojení na síť, ale o komponenty. Teprve včleněním těchto komponentů do konstrukce uživatele, je stanovena jejich konečná funkce. Soulad konstrukce uživatele se stávajícími právními předpisy leží v oblasti odpovědnosti uživatele.

Tyto pokyny si nečiní nároky na úplnost a bezchybnost. V případě dotazů nebo problémů se obraťte na svého dodavatele nebo přímo na výrobce.