

- napájecí napětí 15 až 30V=
- opticky oddělený výstup 30V= / 50mA
- vstup 0 až 1V=
- vstup 0 až 10V=
- vstup 0 až 20mA
- výstupní kmitočtet 0 až 5kHz

### Použití

Převodník napětí (proud) na kmitočtet (dále jen převodník U/f) AB-99-24 je určen pro zpracování spojitých analogových signálů v obvodech řídicích a regulačních systémů a jejich převod na frekvenční signál, vhodný pro připojení k 'high speed' vstupům PLC. Vstupy převodníku U/f jsou navrženy pro zpracování napětových úrovní do 10-ti voltů a signálů proudové smyčky. Konstrukčně je modul AB-99-24 určen pro montáž do skříní elektrických rozváděčů na standardní nosnou lištu šíře 35mm.

### Popis

Převodník U/f AB-99-24 je tvořen vstupním děličem a snímacím rezistorem proudové smyčky, integrovaným převodníkem stejnosměrného napětí na kmitočtet, zdrojem stabilizovaného napětí a opticky odděleným výstupním spínačem. Vstupní analogový signál lze připojit na jeden ze tří vstupů 0 až 1V=, 0 až 10V= nebo 0 až 20mA. Signál ze vstupu 0 až 10V je nejprve zpracován napětovým děličem a potom přiveden přes obvod přepětové ochrany na vstup integrovaného převodníku U/f. Signál ze vstupu 0 až 1V= je připojen na vstup integrovaného převodníku U/f přímo, stejně tak jako napětí, vytvořené průchodem proudu přes snímací rezistor proudové smyčky. Zapojení vstupních obvodů umožňuje současně připojit pouze jeden vstup!

Analogový signál je integrovaným převodníkem U/f převeden na signál frekvenční, který je tvarovačem upraven na střihu 1:1 a připojen na výstupní spínač. Výstupní spínač lze zapojit tak, že lze budít vstupy PLC obou polarit, přičemž zelená signálka indikuje aktivní (sepnutý) výstup převodníku. Převodník U/f AB-99-24 je napájen stejnosměrným napětím 15 až 30V. Ochrana obvodů převodníku U/f AB-99-24 před přepětím je realizována záchytými diodami.

Při aplikaci je třeba přihlídnout k tomu, že svorka 'GND' je elektricky spojena se svorkou '-' (záporná svorka napájení). Přihlédneme-li k velikosti vstupního napětí měly by delší vodiče vedoucí ke vstupům být stíněny. Zdroj napájecí obvodu modulu nemusí být stabilizován, ale měl by mít zvlnění menší než 1V<sub>RMSV</sub>.

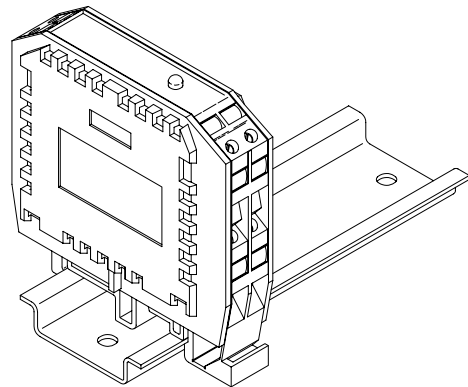
Převodníky U/f AB-99-24 lze montovat na montážní nosnou lištu těsně vedle sebe, ale neměly by být montovány v blízkosti přístrojů produkujících rušivé elektromagnetické pole nebo tam kde dochází ke spínání velkých výkonů.

Konstrukčně je převodník U/f AB-99-24 řešen jako deska plošného spoje osazená do normalizované plastové krabičky. Na desce plošného spoje jsou namontovány veškeré elektronické obvody. Použitá krabička zajišťuje elektrické krytí IP20.

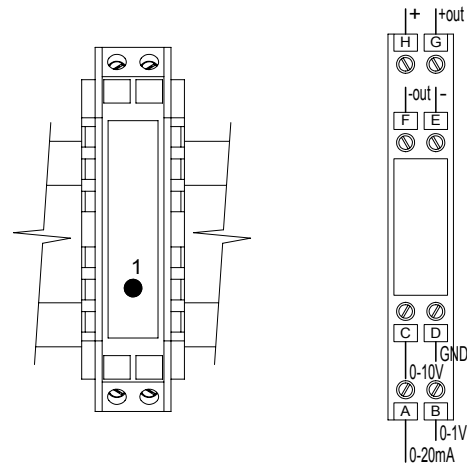
### Mezní parametry

maximální napájecí napětí .....	35V=
maximální napájecí proud .....	15mA
maximální vstupní napětí.....	50V=
maximální vstupní proud .....	50mA
maximální napětí na výstupním spínači .....	35V=
maximální proud výstupním spínačem .....	100mA
izolační napětí vstup/výstup .....	750V <sub>RMSV</sub>
rozsah provozních teplot .....	-20°C až +50°C
rozsah skladovacích teplot .....	-30°C až +80°C

### Převodník AB-99-24



### Připojovací svorky



+, -  
+out, -out  
0-20mA  
0-1V  
0-10V  
GND

napájecí napětí 15 až 30V=  
výstupní spínač 30V= / 50mA  
analogový vstup, rozsah 0 až 20mA  
analogový vstup, rozsah 0 až 1V  
analogový vstup, rozsah 0 až 10V  
společná svorka analogových vstupů

### Indikace provozních stavů

LED1 aktivní výstup, zelená

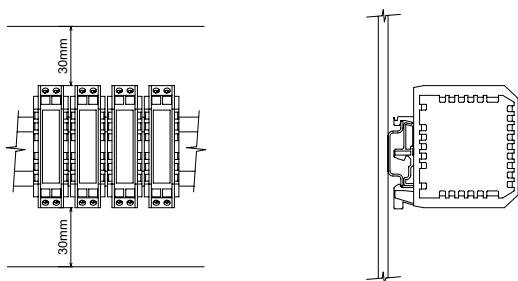
AKTIVNÍ 'OUT' svítí LED1

**Parametry**

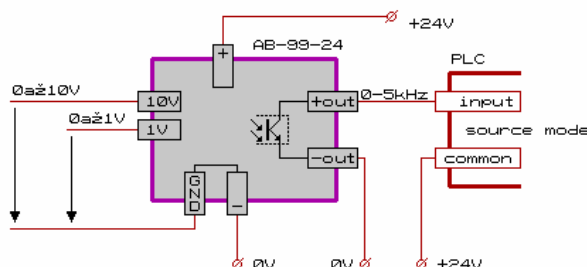
napájecí napětí.....	15 až 30V=
napájecí proud.....	10mA
napětí na výstupním spínači.....	3 až 30V=
proud výstupním spínačem.....	50mA
napětí na sepnutém spínači.....	0.65V
vstupní odpor vstupu 0-1V.....	10kΩ
vstupní odpor vstupu 0-10V.....	100kΩ
odpor snímacího rezistoru vstupu 0-20mA.....	50Ω
výstupní kmitočty na plný rozsah.....	5kHz
linearita přenosu vstup/výstup.....	±0.5%
izolační napětí vstup/výstup.....	500V <sub>RMSV</sub>
připojovací svorky.....	šroubové, pro průřez 0.05 až 2.5mm <sup>2</sup>
elektrické krytí.....	IP20
rozměry (Š×V×D).....	62×65×18mm
montážní poloha.....	svíslá
hmotnost.....	0.08kg
pracovní prostředí.....	normální bez mechanických nečistot
	bez žíravých par a plynů
	relativní vlhkost 20 až 80%
	absolutní vlhkost do 40g/m <sup>3</sup>
	barometrický tlak 75 až 125kPa

**Montáž**

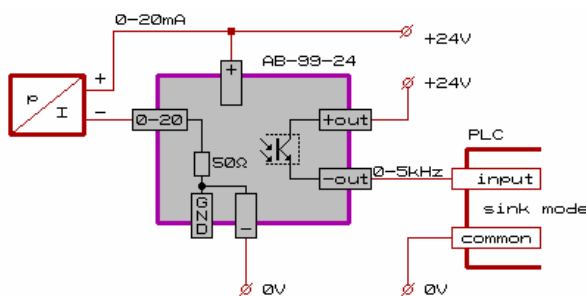
Převodník U/f AB-99-24 se upevní na montážní lištu šíře 35mm a to tak, že se nejprve nasadí horní háček držáku krabičky na lištu a tlakem dolů se zaklapne západka. Po posunutí modulu na požadované místo se zapojí vodiče do svorek. Při demontáži je třeba nejprve odpojit vodiče ze svorek, pak se uvolní západka držáku šroubovákem, tahem za výstupek dole na držáku krabičky. Převodník montujeme přednostně do polohy naznačené na obrázku.



**Příklad zapojení AB-99-24 (U/f)**



**Příklad zapojení AB-99-24 (I/f)**



**Upozornění**

Před připojením modulu a jeho zapnutím si pečlivě přečtěte tento katalogový list. V případě nejasností se obraťte na svého dodavatele nebo přímo na výrobce.

Při použití modulu by mělo být uvažováno s jistou rezervou pro zajištění funkce při přechodném zhoršení provozních podmínek (náhlý nárůst teploty okolí, rušení, napěťové špičky...). Modul by neměl být montován v blízkosti přístrojů produkujících rušivé elektromagnetické pole nebo tam kde dochází ke spínání velkých výkonů.

Převodník U/f AB-99-24 nevyžaduje obsluhu ani údržbu. Opravy provádí výrobce, jakýkoliv zásah do elektrických obvodů modulu má za následek ztrátu všech záruk.

Nepřipojujte a nezapínejte modul, který je poškozen přepravou nebo jinými vlivy!

Nepřipojujte modul k napájení je-li orosen, ale teprve po odpaření viditelné vlhkosti!

Před prací na svorkách modulu jej nejprve odpojte od napájení!

Je-li výrobek použit způsobem, který odporuje doporučením výrobce, může být narušena ochrana před úrazem elektrickým proudem nebo požárem.

**Ostatní**

Tento katalogový list slouží zároveň jako průvodní dokumentace k převodníku U/f AB-99-24.

Údaje v katalogovém listu popisují vlastnosti výrobku, aniž by je zajišťovaly. NEWTE nepřebírá odpovědnost za chybné použití katalogového listu.

Protože každý výrobek podléhá vývoji, může se stát, že dojde k určitým vylepšením, které tento katalogový list nezachytí. NEWTE si vyhrazuje právo popisovaný výrobek kdykoliv upravit a zdokonalovat bez předchozího upozornění.

Technické pokyny a naznačená zapojení uvedené v katalogovém listu, stručně vyjadřují hlavní smysl. Uživatel musí posoudit jejich aplikovatelnost zvláště v každém jednotlivém případě. Moduly uvedené v tomto popisu jsou v průmyslovém názvosloví označovány jako 'přístroje'. Nejedná se však o žádné přístroje nebo stroje schopné přímého upotřebení nebo přímého napojení na síť, ale o komponenty. Teprve včleněním těchto komponentů do konstrukce uživatele, je stanovena jejich konečná funkce. Soulad konstrukce uživatele se stávajícími právními předpisy leží v oblasti odpovědnosti uživatele.

Tyto pokyny si nečiní nároky na úplnost a bezchybnost. V případě dotazů nebo problémů se obraťte na svého dodavatele nebo přímo na výrobce.