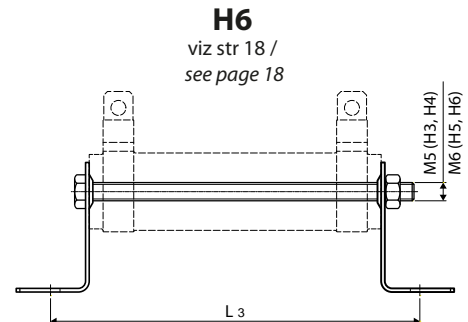
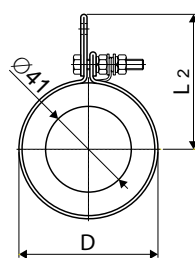
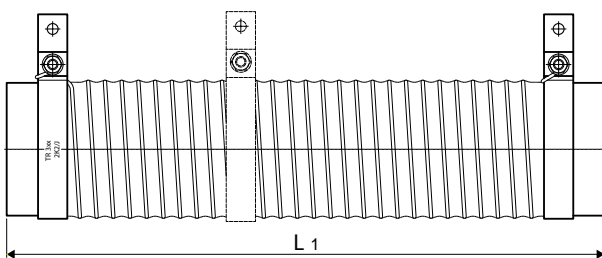
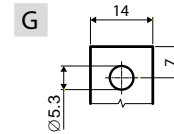


- drátové výkonové rezistory tmelené
- wire-wound power resistors cemented



vývody, držáky / leads, holders



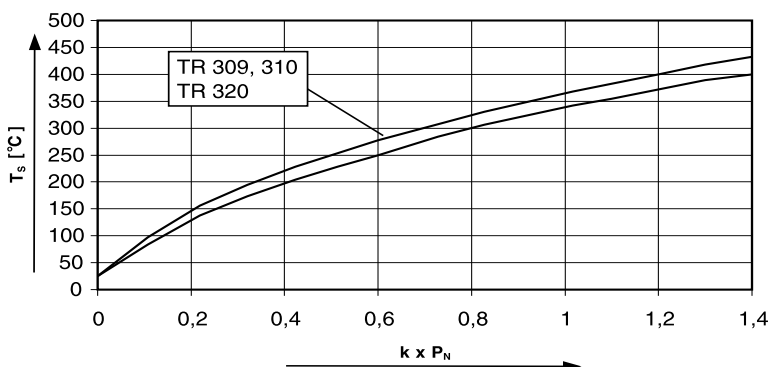
Rezistory jsou vhodné pro použití v průmyslové elektrotechnice a v náročných klimatických podmínkách.
Resistors are suitable for use in the industrial engineering and in demanding climatic conditions.

Jmenovité zatížení při 25°C Nominal load at 25°C			Parametry a rozměry		Parameters and dimensions					
Typ	Type	P_N	rozsah hodnot resistance range	max. provozní napětí operating voltage	D_{max}	L_1	L_{2max}	/g/	L_3	Držák / holder H6
					/mm/	/mm/	/mm/		/mm/	
TR 309	TRR 309	750 W	3R6 – 130K	4 000 V \cong	68	390 \pm 5,5	68	2 200	430 \pm 1	(390 g)
TR 310	TRR 310	1000 W	4R7 – 180K	4 500 V \cong	68	515 \pm 6,8	68	2 800	555 \pm 1	(410 g)
TR 320	TRR 320	1300 W	6R2 – 180K	4 500 V \cong	68	660 \pm 6,8	68	3 500	700 \pm 1	(440 g)

TRR – typy s nastavitelnou odbočkou, tolerance $\pm 5\%$ v řadě E24, tolerance $\pm 10\%$ v řadě E12
TRR – types with setting cap, tolerance $\pm 5\%$ in serie E24, tolerance $\pm 10\%$ in serie E12

teplotní koeficient TK ($10^{-6}/K$)	$\leq \pm 150$	TCR ($10^{-6}/K$)
stabilita při +25°C a P_N , 1000 hod.	$\pm 5\%$	stability at +25°C and P_N , 1 000 hours
přetížení	10 x P_N , 5 sec	pulse overload
izolační zkušební napětí vůči držákům	4 000 V \cong	isolation testing voltage against holders
kategorie klimatické odolnosti	50 / 200 / 56	climatic category
specifikace	TPE57-155/98, ČSN 60115-1/QC400 000/	specification

Závislost teploty povrchu rezistoru na zatížení ($T_a = 25^\circ C$)
Surface temperature of resistors- power load characteristic ($T_a = 25^\circ C$)



Specifikace objednávky / Example of order

TR 309 130K/J G ... 20 ks (pcs)
H6 ... 20 ks (pcs)

- typ rezistoru, odporová hodnota, tolerance (J-5%, K-10%), provedení vývodů (G), typ držáku (H6)
- resistor type, ohmic value, tolerance (J-5%, K-10%), specification of leads (G), specification of holders (H6)

T_s – teplota povrchu rezistoru / surface temperature of resistor
 $k \times P_N$ – násobky jmenovitého zatížení / multiple of nominal load

Poznámka: po dohodě lze vyrobit rezistory s pevnou odbočkou.
Note: resistors with fixed tap per customer's request.